



CATERPILLAR®

**PRIME*
STANDBY***

**455 кВА
500 кВА**

ДИЗЕЛЬ-ГЕНЕРАТОРНАЯ УСТАНОВКА С-15 ТЕХНИЧЕСКАЯ СПЕЦИФИКАЦИЯ

ДИЗЕЛЬ-ГЕНЕРАТОРНАЯ УСТАНОВКА		Low BSFC	Low Emission
Мощность в режиме prime	кВт/кВА	365/455	
Мощность в режиме standby	кВт/кВА	400/500	
Номинальное напряжение	В	400	
Номинальная частота	Гц	50	
Панель управления	EMCP 3		
Топливная система			
Расход топлива в режиме prime при нагрузке (включая нагрузку вентилятора):		л/час	
100%		97,0	105,9
75%		74,9	77,7
50%		53,5	55,1
Расход топлива в режиме standby при нагрузке (включая нагрузку вентилятора):		л/час	
100%		106,6	116,5
75%		81,2	85,0
50%		57,2	58,9
Система охлаждения			
Температура окружающего воздуха	°С	50	
Максимальный перепад давления на радиаторе	кПа	0,12	
Максимальный воздушный поток при номинальной скорости и стандартном радиаторе	м³/мин	660	
Объем охлаждающей жидкости (с радиатором)	л	38,1	
Объем охлаждающей жидкости (без радиатора)	л	20,8	
Воздухозабор и газовыхлоп			
Воздушный поток на образование смеси		м³/мин	
в режиме prime		25,8	31,9
в режиме standby		28,2	32,9
Температура выхлопных газов		°С	
в режиме prime		506,1	492,1
в режиме standby		508,2	513,7
Объем газовыхлопа		м³/мин	
в режиме prime		71,4	86,3
в режиме standby		78,1	91,7
Внутренний диаметр фланца коллектора газовыхлопа	мм	152,4 (6")	
Максимально допустимое противодавление	кПа	6,8	
Тепловой баланс			
Теплоотдача в рубашку охлаждения		кВт	
в режиме prime		147,0	162,0
в режиме standby		157,0	179,0
Тепловыделение через газовыхлоп		кВт	
в режиме prime		323,0	377,0
в режиме standby		355,0	411,0
Теплоотдача от узлов двигателя		кВт	
в режиме prime		90,0	81,0
в режиме standby		97,0	94,0
Теплоотдача от узлов генератора		кВт	
в режиме prime		24,1	24,1
в режиме standby		27,8	27,8
Система смазки			
Объем масла для замены	л	60	

Prime: Режим основного источника питания – обеспечивается питание потребителей с переменной нагрузкой в течение неограниченного времени.

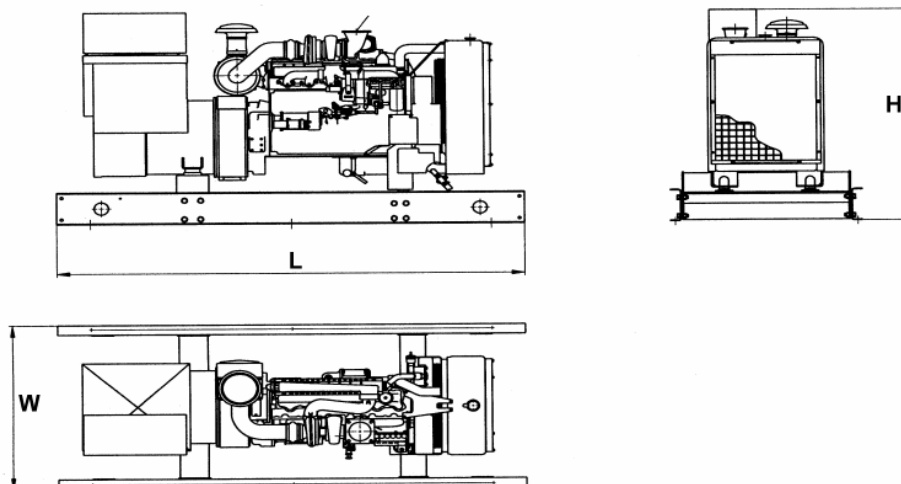
Standby: Режим резервного источника питания – обеспечивается питание потребителей с переменной нагрузкой на время перерыва электроснабжения от промышленной сети.

ДВИГАТЕЛЬ		
Модель	C-15 АТААС	
Тип	4-х тактный	
Расположение цилиндров	Рядное	
Количество цилиндров	6	
Наддув	ТА АТААС	
Диаметр цилиндра	мм	137,2
Ход поршня	мм	171,4
Рабочий объем	л	15,2
Топливная система	MEUI	
Степень сжатия	16,0:1	
Охлаждение	Водяное	
Регулятор	АДЕМ А4	
Номинальная скорость	об/мин	1500

ПАНЕЛЬ УПРАВЛЕНИЯ		
Входное напряжение (пост. тока)	В	24
Степень защиты (по NEMA 1)	IP22	
Потребляемая мощность	Вт	10
Относительная влажность	%	0 - 95
Диапазон рабочих температур	°С	-40 +70
Запираемая навесная дверца		
Электрически изолированная лицевая часть панели		
Защита от токов к.з. всех входных и выходных цепей		
Защита от обратной полярности		

ГЕНЕРАТОР		
Модель	SR4B	
Типоразмер рамы	LC6114D	
Тип	самовозбуждение, бесщеточный, статический регулятор	
Изоляция	Класс Н	
Степень защиты	IP23	
Превышение номинальной скорости	125%	
Отклонение формы кривой напряжения	<2%	
Возможность включения на параллельную работу	С дополнительным трансформатором для компенсации неравномерности регулирования	
Регулятор напряжения	По одной фазе с учетом стабилизации	
Регулирование напряжения	≤ ± 1/2% (в установившемся режиме); ≤ ± 1% (от холостого хода до полной нагрузки)	
Коэффициент помех проводной связи	< 50	
Коэффициент несинусоидальности кривой напряжения	< 5%	
Пусковая мощность при снижении напряжения 30%	кВА	923

ГАБАРИТЫ И МАССА ДИЗЕЛЬ-ГЕНЕРАТОРНОЙ УСТАНОВКИ



Общие габариты, масса		
Длина L	мм	3775,1
Ширина W	мм	1100,0
Высота H	мм	2166,0
Масса брутто	кг	4032

Данные и спецификации могут изменяться без предупреждения