



**CATERPILLAR®**

**PRIME\***  
**STANDBY\***

**275 кВА**  
**300 кВА**

## ДИЗЕЛЬ-ГЕНЕРАТОРНАЯ УСТАНОВКА 3406 ТЕХНИЧЕСКАЯ СПЕЦИФИКАЦИЯ

ДИЗЕЛЬ-ГЕНЕРАТОРНАЯ УСТАНОВКА		
Мощность в режиме prime	кВт/кВА	220/275
Мощность в режиме standby	кВт/кВА	240/300
Номинальное напряжение	В	400
Номинальная частота	Гц	50
Панель управления	EMCP II, EMCP 3	
<b>Топливная система</b>		
Расход топлива в режиме prime при нагрузке (включая нагрузку вентилятора):	л/час	
100%		64,2
75%		49,9
50%		36,0
Расход топлива в режиме standby при нагрузке (включая нагрузку вентилятора):	л/час	
100%		69,3
75%		53,8
50%		38,5
<b>Система охлаждения</b>		
Температура окружающего воздуха	°С	50
Максимальный перепад давления на радиаторе	кПа	0,12
Максимальный воздушный поток при номинальной скорости и стандартном радиаторе	м³/мин	522
Объем охлаждающей жидкости	л	57,8
Объем охлаждающей жидкости двигателя	л	20,8
<b>Воздухозабор и газовыхлоп</b>		
Температура выхлопных газов	°С	
в режиме prime		564,7
в режиме standby		580,6
Объем газовыхлопа	м³/мин	
в режиме prime		48,5
в режиме standby		52,9
Внутренний диаметр фланца коллектора газовыхлопа	мм	152,4
Максимально допустимое противодавление	кПа	6,7
<b>Тепловой баланс</b>		
Теплоотдача в рубашку охлаждения	кВт	
в режиме prime		169,0
в режиме standby		183,0
Тепловыделение через газовыхлоп	кВт	
в режиме prime		274,0
в режиме standby		297,0
Теплоотдача от узлов двигателя	кВт	
в режиме prime		57,0
в режиме standby		65,0
Теплоотдача от узлов генератора	кВт	
в режиме prime		16,3
в режиме standby		18,6
<b>Система смазки</b>		
Объем масла для замены	л	38

**Prime:** Режим основного источника питания – обеспечивается питание потребителей с переменной нагрузкой в течение неограниченного времени.

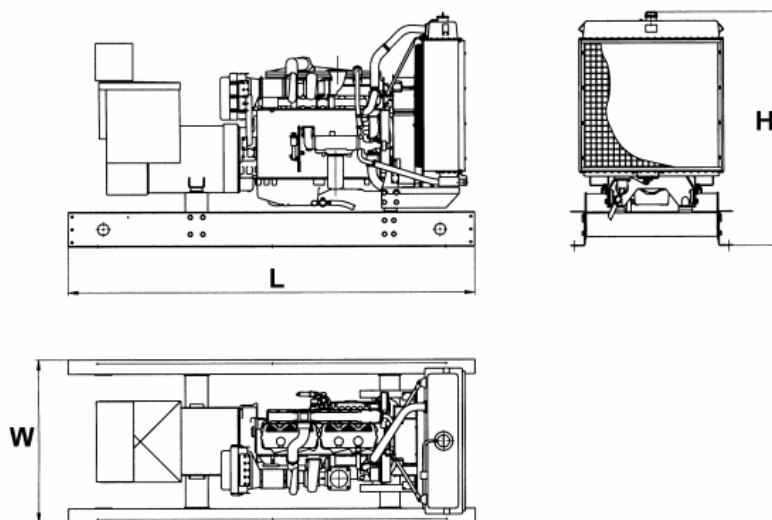
**Standby:** Режим резервного источника питания - обеспечивается питание потребителей с переменной нагрузкой на время перерыва электроснабжения от промышленной сети.

<b>ДВИГАТЕЛЬ</b>		
Модель	3406С ТА	
Тип	4-х тактный	
Расположение цилиндров	Рядное	
Количество цилиндров	6	
Наддув	ТА	
Диаметр цилиндра	мм	137,2
Ход поршня	мм	165,1
Рабочий объем	л	14,64
Топливная система	С механическим насосом	
Степень сжатия	16,5:1	
Охлаждение	Водяное	
Номинальная скорость	об/мин	1500
Регулятор	Гидромеханич.	

<b>ПАНЕЛЬ УПРАВЛЕНИЯ</b>		
Диапазон входного напряжения (при номинальном 24 В пост. тока)	В	14-45
Степень защиты (по NEMA 1)	IP22	
Потребляемая мощность	Вт	10
Относительная влажность	%	0 - 100
Диапазон рабочих температур	°С	-40+70
Запираемая навесная дверца		
Электрически изолированная лицевая часть панели		
Защита от токов к.з. всех входных и выходных цепей		
Защита от обратной полярности		

<b>ГЕНЕРАТОР</b>		
Модель	SR4B	
Типоразмер рамы	LC5014J	
Тип	самовозбуждение, бесщеточный, статический регулятор	
Изоляция	Класс Н	
Степень защиты	IP22	
Превышение номинальной скорости Отклонение формы кривой напряжения Возможность включения на параллельную работу	150% <5%	С дополнительным трансформатором для компенсации неравномерности регулирования
Регулятор напряжения	По трем фазам с учетом стабилизации Вольт/Герц	
Регулирование напряжения	$\leq \pm 1/2\%$ (в установившемся режиме); $\leq \pm 1\%$ (от холостого хода до полной нагрузки)	
Усиление по напряжению	Регулируемое для компенсации неравномерности регулирования скорости и потерь в электросети	
Коэффициент помех проводной связи	< 50	
Коэффициент несинусоидальности кривой напряжения	< 5%	
Пусковая мощность при снижении напряжения 30%	кВА	585

#### ГАБАРИТЫ И МАССА ДИЗЕЛЬ-ГЕНЕРАТОРНОЙ УСТАНОВКИ



Общие габариты, масса		
Длина L	мм	4182,0
Ширина W	мм	1107,4
Высота H	мм	2150,3
Масса брутто	кг	3120