

Руководство по эксплуатации и

VOLVO

TAD 722GE

Руководство по эксплуатации

Генераторные установки и промышленные двигатели

4–7-ти литровые (EDC 4)

Предисловие

Промышленные двигатели Volvo Penta получили широкое распространение во всем мире и используются как в передвижном, так и в стационарном виде, во всех

возможных условиях эксплуатации. И это не является случайностью.

После 90 лет производства двигателей марка Volvo Penta стала символом надежности, технической новизны, первоклассных эксплуатационных характеристик и большого срока службы. Мы надеемся, что это отвечает Вашим требованиям и ожиданиям в отношении Вашего нового двигателя Volvo Penta.

Для того, чтобы Ваши ожидания оправдались наиболее полно, мы просим Вас внимательно прочитать настоящее Руководство по эксплуатации перед пуском двигателя.

С наилучшими пожеланиями

AB VOLVO PENTA



Технические данные двигателя

Обозначение двигателя Номер изделия

Серийный номер

Выключаемое сцепление, тип/номер

Местная станция техобслуживание Volvo Penta

Название Тел.

Адрес

Оглавление

Информация по технике безопасности	2	График технического обслуживания	18
Правила техники безопасности при эксплуатации и техническом обслуживании	3	График технического обслуживания	18
Введение	6	Техническое обслуживание	20
Ответственность в отношении защиты окружающей среды	6	Двигатель, общие сведения	20
Обкатка	6	Смазочная система	22
Топливо и масла	6	Система охлаждения	25
Техническое обслуживание и запасные части ..	6	Топливная система	30
Сертифицированные двигатели	7	Электрическая система	32
Презентация	8	Консервация	36
Техническое описание	8	Консервация	36
Идентификационные номера	10	Снятие с консервации	36
EDC 4	11	Поиск неисправностей	37
Приборы	12	Симптомы и возможные причины	37
Запуск двигателя	13	Функция диагностики	38
Перед запуском	13	Функция диагностики	38
Способ запуска EDC 4	13	Сообщение о неисправности	38
Запуск в условиях сильного холода	14	Руководство по поиску неисправностей	38
Никогда не используйте распылитель для запуска двигателя	15	Влияние на двигатель	38
Запуск с помощью вспомогательных аккумуляторных батарей	15	Эксплуатация	39
Эксплуатация	16	Коды неисправностей	40
Проверка приборов	16	Технические характеристики	46
Аварийная сигнализация	16	Общие сведения	46
Контроль скорости двигателя	16	Смазочная система	49
Работа при низкой нагрузке	16	Топливная система	50
Останов двигателя	17	Система охлаждения	51
Перед остановом	17	Электрическая система	51
Останов	17		
После останова	17		


Информация по технике безопасности

Внимательно прочитайте эту главу. Это важно для Вашей безопасности. В главе описано, как представлена информация по технике безопасности в руководстве и на продукте. В ней также дается введение в основные правила техники безопасности при использовании и уходе за двигателем.


Перед ознакомлением с руководством проверьте, получили ли Вы нужное руководство. Если руководство не соответствует назначению, обратитесь к своему дилеру компании Volvo Penta.




Неправильная эксплуатация может привести к телесным повреждениям или материальному ущербу для продукта или собственности. Поэтому очень внимательно ознакомьтесь с этим руководством перед запуском двигателя или выполнением любого технического обслуживания либо работы с двигателем. Если после ознакомления что-либо остается неясным, либо Вы чувствуете себя в чем-то неуверенным, обратитесь за помощью к своему дилеру компании Volvo Penta.


 Этот символ используется в руководстве и на продукте для привлечения Вашего внимания на тот факт, что эта информация является информацией по технике безопасности. Всегда читайте эту информацию очень внимательно.

Текст с информацией по технике безопасности в руководстве имеет следующий приоритетный порядок:

 **ПРЕДОСТЕРЕЖЕНИЕ!** Символ предупреждает об опасности получить телесные повреждения, существенного материального ущерба для продукта или имущества, либо риске серьезных неисправностей в случае пренебрежения в выполнении инструкций.

 **ВАЖНО!** Символ используется для того, чтобы привлечь внимание на то, что существует вероятность причинения материального ущерба или неисправностей для продукта или имущества.

ВНИМАНИЕ! Символ используется для того, чтобы привлечь внимание к важной информации, для облегчения рабочего процесса или эксплуатации.

 Этот символ используется в ряде случаев на наших продуктах и относится к важной информации в руководстве. Убедитесь, что предупреждающие и информационные символы на двигателе хорошо видны и разборчивы. Поврежденные или закрашенные символы необходимо заменить.

Правила техники безопасности при эксплуатации и техническом обслуживании

Ежедневные проверки

Визуальная проверка двигателя и отсека двигателя должна войти в повседневную практику как перед началом эксплуатации (**перед запуском двигателя**), так и после работы (**когда Вы остановили двигатель**). Это поможет Вам быстро обнаружить возможную утечку топлива, охлаждающей жидкости, масла, и также какую-либо нестандартную ситуацию, которая произошла или может произойти.

Заправка топливом

При заправке топливом всегда существует риск пожара либо взрыва. Курение не разрешается; во время заправки двигатель должен быть остановлен.

Никогда не переливайте бак. Надежно закрывайте крышку бака.

Используйте только топливо, рекомендуемое в руководстве. Неправильная марка топлива может вызвать сбой в работе или останов двигателя. В случае дизельного двигателя это также может вызвать заедание инжекционного насоса, в результате чего произойдет реверс двигателя, влекущий сильный риск телесного повреждения и материального ущерба.

Отравление окисью углерода

Запускайте двигатель только в хорошо вентилируемом месте. При работе в ограниченном пространстве выхлопные дымы и газы из картера должны вентилироваться.

Эксплуатация

Двигатель нельзя эксплуатировать в среде, содержащей взрывоопасные вещества, поскольку электрические и механические компоненты не являются взрывозащищенными.

Приближение к работающему двигателю является риском для безопасности. Волосы, пальцы, свисающая одежда или упущенные инструменты могут быть захвачены вращающимися компонентами, и вызвать серьезную травму.

Если двигатели поставляются без ограждений, защищающих от прикосновения, то все вращающиеся компоненты и горячие поверхности необходимо защитить после установки согласно их применению, если это необходимо для обеспечения личной безопасности.

Замок зажигания

Если приборный щиток не имеет клавишного переключателя, то двигательный отсек должен быть запираемым, чтобы не допустить возможность запуска двигателя лицами, не имеющими на это разрешения. Альтернативно может использоваться запираемый главный выключатель.

Уход и техническое обслуживание

Знание

Это руководство содержит инструкции по выполнению наиболее общих операций, связанных с работой и техническим обслуживанием, безопасным и правильным образом. Перед началом работы внимательно их прочитайте.

Литература по главным операциям имеется у Вашего дилера компании Volvo Penta.

Никогда не выполняйте работу, если Вы полностью не уверены, как ее нужно выполнять. В этом случае обратитесь к дилеру компании Volvo Penta за помощью.

Остановить двигатель.

Остановите двигатель перед тем, как открывать или снимать отделение/капот двигателя. Работа по уходу и техническому обслуживанию двигателя должна выполняться при остановленном двигателе, если явно не оговорено иное.

Защитите двигатель от запуска путем отключения питания с помощью разъединителя аккумулятора, или снимите кабель с положительной клеммы аккумулятора перед началом работы по обслуживанию двигателя. Закрепите табличку около сиденья оператора, в которой говорится о том, что сейчас выполняется операция.

Работа или приближение к работающему двигателю является риском для безопасности. Волосы, пальцы, свисающая одежда или упущенные инструменты могут быть захвачены вращающимися компонентами, и вызвать к серьезную травму. Компания Volvo Penta рекомендует, чтобы вся работа по обслуживанию двигателя, требующая приведения его в работающее состояние, выполнялась в авторизованной мастерской технического обслуживания компании Volvo Penta.

Правила техники безопасности при эксплуатации и техническом обслуживании (продолжение)

Подъем двигателя

Для подъема двигателя следует использовать существующие проушины, расположенные на двигателе. Всегда проверяйте, чтобы подъемные устройства были в хорошем состоянии, и чтобы они имели правильную грузоподъемность (масса двигателя с массой приспособлений, если они закреплены). Двигатель следует поднимать с помощью регулируемой подъемной балки для целей безопасности транспортировки и управления. Все цепи или кабели должны быть параллельны друг другу, и должны иметь квадратное расположение на верху двигателя, насколько это возможно. Следует учитывать, что дополнительное оборудование, установленное на двигателе, может изменить его центр тяжести. В этом случае могут потребоваться специальные подъемные устройства, чтобы обеспечивать правильную балансировку и безопасное перемещение. Никогда не выполняйте работу на двигателе, который **просто** свисает с подъемного устройства.

Перед пуском

Перед пуском двигателя установите на место все защитные ограждения, которые были сняты при выполнении обслуживания. Убедитесь в том, что на двигателе не остались инструменты или другие предметы.

Никогда не запускайте двигатель с турбокомпрессором без воздушного фильтра, установленного на своем месте. Вращающаяся турбина турбокомпрессора может привести к серьезной травме. Существует также опасность того, что посторонние предметы будут втянуты внутрь, что приведет к поломке оборудования.

Пожар и взрыв

Топливо и смазочное масло

Любое топливо, большинство смазочных материалов и многие химические вещества являются легковоспламеняющимися. Всегда читайте и выполняйте указания, приводимые для комплектов оборудования.

Работа с топливной системой должна выполняться при холодном двигателе. Утечка топлива и проливы на горячие поверхности или электрические компоненты могут привести к пожару.

Храните ткани, пропитанные маслом или топливом, а также другие легковоспламеняющиеся материалы, так, чтобы не было риска воспламенения. Ткани, пропитанные маслом, при определенных обстоятельствах могут самовоспламеняться.

Никогда не курите при заправке топлива или смазочного масла, поблизости от автозаправочных станций либо рядом с отсеком двигателя.

Запасные части, сделанные не заводом-изготовителем

Компоненты топливных и электрических систем на двигателях компании Volvo Penta сконструированы и изготовлены с целью минимизации риска взрыва или пожара, в соответствии с применимыми правовыми требованиями.

Использование запасных частей, сделанных не заводом-изготовителем, может привести к взрыву или пожару.

Аккумуляторы

Аккумуляторы содержат и выделяют взрывоопасный газ, особенно во время зарядки. Этот газ является сильно воспламеняющимся и взрывоопасным.

Вблизи аккумуляторов или шкафчика с аккумуляторами нельзя курить, допускать возможность появления открытого пламени или искры.

Неправильное подключение аккумуляторного кабеля или пускового кабеля может вызвать искру, что в свою очередь окажется достаточным для взрыва аккумулятора.

Распыление перед пуском

Никогда нельзя распылять аэрозоль или делать аналогичную подготовку как помощь для пуска двигателя с помощью подогрева воздуха (свечи подогрева / подогреватель запуска). Взрыв может возникнуть во впускном трубопроводе. Опасность получения травмы.

Горячие поверхности и жидкости

Горячий двигатель всегда представляет собой опасность получения ожогов. Необходимо защищаться от горячих поверхностей следующих компонентов: выпускной трубопровод, турбокомпрессор, масляный поддон, зарядный воздухопровод, подогреватель запуска, горячая охлаждающая жидкость и горячее смазочное масло в трубопроводах, шлангах, и т.д.

Химические вещества

Большинство химических веществ, таких как гликоль, антикоррозионное средство, масла для консервации, обезжиривающие средства, и др., являются опасными. Всегда читайте и выполняйте указания, приводимые для комплектов оборудования.

Некоторые химические вещества, такие как масла для консервации, являются легковоспламеняющимися и опасными для органов дыхания. При распылении обеспечьте хорошую вентиляцию и используйте защитную маску. Всегда читайте и выполняйте указания, приводимые для комплектов оборудования.

Некоторые химические вещества и другие опасные материалы должны храниться в месте, недоступном для детей. Отнесите лишние или использованные химические вещества на станцию утилизации для уничтожения.

Система охлаждения

Избегайте открывания крышки маслосливного патрубка при горячем двигателе. Пар или горячая охлаждающая жидкость могут разбрызгиваться при изменении давления.

Если крышка маслосливного патрубка, шланг охлаждающей жидкости, и т.д., еще должна быть открыта или ее нужно снять при горячем двигателе, то откручивайте крышку медленно и осторожно, чтобы до полного снятия крышки и начала работы сбросить давление. Следует учесть, что охлаждающая жидкость еще может оставаться горячей и обварить.

Топливная система

При поиске утечек всегда защищайте руки. Жидкости под давлением могут легко попасть на тело и вызвать серьезную травму. Существует опасность заражения крови (септицемия).

Всегда закрывайте генератор, если он находится под топливными фильтрами. Пролив топлива может повредить генератор.

Электрическая система

Отключение питания

Перед выполнением любой работы с электрической системой двигатель нужно остановить, а питание отключить с помощью главного выключателя (ей). Внешний источник питания для подогревателей двигателя, зарядных устройств аккумуляторов или другого вспомогательного оборудования, установленного на двигателе, должен быть отключен.

Аккумуляторы

Аккумуляторы содержат сильнодействующий коррозионный электролит. Во время зарядки и при работе с аккумуляторами защищайте глаза, кожу и одежду. Всегда пользуйтесь защитными очками и перчатками.

При попадании кислоты на кожу промойте ее один раз с мылом, а затем обильно - большим количеством воды. При попадании кислоты аккумулятора в глаза, промойте глаза сначала обильным количеством холодной воды, а затем обратитесь к доктору.

Электрическая сварка

Снимите положительный и отрицательный кабели с аккумулятора. Это отключит все кабели, соединенные с генератором.

Всегда подключайте каждый зажим сварочного аппарата к привариваемому компоненту, как можно ближе к месту сварки. Никогда не присоединяйте зажим к двигателю, иначе ток может пройти через подшипник.

После окончания сварки: Всегда подсоединяйте кабели генератора **перед** установкой на место кабелей аккумулятора.

Введение

Это руководство подготовлено с целью использования Вами наилучших возможностей промышленного двигателя Volvo Penta. Оно содержит информацию, необходимую для безопасной и правильной эксплуатации и технического обслуживания двигателя. Прочитайте внимательно руководство перед запуском двигателя, чтобы узнать о том, как безопасно обращаться с двигателем, средствами управления и другим оборудованием.

⚠ ВАЖНО! Это руководство описывает двигатель и оборудование, поставляемое компанией Volvo Penta. В некоторых вариантах могут быть изменения во внешнем виде и работе средств управления и приборов. В этих случаях обращайтесь к руководству для соответствующего элемента.

Ответственность в отношении защиты окружающей среды

Все из нас хотят жить в чистой и здоровой окружающей среде, чтобы мы могли дышать свежим воздухом, видеть здоровый лес, восхищаться чистыми озерами и морями, радоваться солнечному свету, не боясь за свое здоровье. К сожалению, сейчас это не так, и для достижения чистой окружающей среды нам всем нужно над этим работать.

Компания Volvo Penta, являясь производителем двигателей, несет особую ответственность за чистоту окружающей среды. Поэтому забота о ней является очевидным фундаментом для разработки наших продуктов. В настоящее время компания Volvo Penta имеет большую программу по разработке двигателей, в которой сделан значительный прогресс по снижению уровня выхлопных газов, расходу топлива, шума от двигателя, и др.

Мы надеемся, что Вы захотите сохранить эти ценности. Всегда выполняйте рекомендации, приведенные в руководстве относительно марок топлива, эксплуатации и технического обслуживания, чтобы избежать ненужного воздействия на окружающую среду. Обращайтесь к своему дилеру компании Volvo Penta в случае, если Вы заметите какие-либо изменения в работе двигателя, такие как повышенный расход топлива или увеличение выхлопных газов.

Пожалуйста, не забывайте относить опасные отходы, такие как слитое масло, охлаждающая жидкость, старые аккумуляторы, и т.д., на станцию утилизации для их уничтожения.

Все вместе мы сможем сделать значительный вклад в улучшение окружающей среды.

Обкатка

В течение первых 10 часов двигатель должен быть “обкатан” следующим образом:

Используйте двигатель в условиях нормальной эксплуатации. Полная нагрузка может использоваться только в течение коротких периодов времени. В течение периода обкатки никогда не эксплуатируйте двигатель длительное время на постоянной скорости.

В течение первых 100-200 часов эксплуатации повышенный расход масла является нормальным. Поэтому проверяйте уровень масла более часто, чем это рекомендуется для обычных условий.

Если установлена муфта открытия, то в первые дни проверяйте ее особенно тщательно. Может потребоваться регулировка для компенсации приработки фрикционных дисков.

Топливо и масла

Всегда используйте топлива и масла, рекомендованные в руководстве (Обратитесь к главе “Техническое обслуживание” под заголовками “топливо” и “смазочная система”). Другие марки топлива и масел могут вызвать неисправности, повышенный расход топлива и, возможно, даже сократить срок службы двигателя.

Всегда заменяйте масло, масляный и топливный фильтры, в указанные интервалы времени.

Техническое обслуживание и запасные части

Двигатели Volvo Penta рассчитаны на максимально надежную работу и длительный срок службы. Они созданы, чтобы выполнять требования по защите окружающей среды при минимально возможном влиянии на нее. Соблюдение правил регулярного обслуживания и использование запасных частей, изготовленных компанией Volvo Penta, позволит сохранить эти качества.

Компания Volvo Penta имеет сеть авторизованных дилеров по всему миру. Они являются специалистами по продукту компании Volvo Penta, имеют все вспомогательное оборудование, оригинальные запасные части, тестовое оборудование и специальные инструменты, необходимые для выполнения высококачественной работы по обслуживанию и ремонту.

Всегда соблюдайте интервалы времени технического обслуживания, приведенные в руководстве, и не забывайте записать идентификационный номер двигателя/ трансмиссии при заказе на обслуживание или запасные части. identifikationsnummer vid beställning av service och reservdelar.

Сертифицированные двигатели

Если Вы обладаете двигателем, сертифицированным по выбросам, который используется в регионе, где нормы выхлопных газов регулируются законом, то важно знать следующее:


Сертификация означает, что этот тип двигателя был проверен и утвержден соответствующим органом. Изготовитель двигателя гарантирует, что все двигатели одного типа эквивалентны сертифицированному двигателю.

Это предъявляет особые требования к уходу и техническому обслуживанию Вашего двигателя, а именно:

- Интервалы обслуживания, рекомендованные компанией Volvo Penta, должны соблюдаться.
- Можно использовать только оригинальные запасные части, произведенные компанией Volvo Penta.
- Обслуживание инжекционных насосов, выполнение уставок для насосов и инжекторов всегда должно выполняться в авторизованной мастерской по техническому обслуживанию компании Volvo Penta.
- Двигатель нельзя преобразовывать или модифицировать, за исключением того вспомогательного оборудования и комплектов для технического обслуживания, которые компания Volvo Penta разработала для двигателя.

- Нельзя делать изменения в установке выхлопной трубы и воздушных впускных каналов.
- Лица, не имеющие на то право, не должны разрушать уплотнения.

В руководстве дается общая рекомендация по эксплуатации, уходу и техническому обслуживанию двигателя.

 **ВАЖНО!** Задержка или неполный уход/техническое обслуживание, а также использование не оригинальных запасных частей означает, что компания AB Volvo Penta после этого не несет ответственности за гарантию соблюдения требований сертифицированной версии.

Ущерб, телесные повреждения и/или затраты, вытекающие из вышесказанного, не будут компенсироваться компанией Volvo Penta.

Гарантия

Ваш новый промышленный двигатель Volvo Penta имеет ограниченную гарантию на условиях и при выполнении инструкций, приведенных в Книге гарантийного обслуживания.

Следует учитывать, что ответственность компании AB Volvo Penta ограничивается спецификацией, приведенной в Книге гарантийного обслуживания. Прочитайте ее внимательно сразу же после получения. Она содержит важную информацию о карточках на гарантийное обслуживание, интервалах обслуживания, техническом обслуживании, которую владелец обязан знать, проверять и выполнять. В противном случае компания AB Volvo Penta может полностью или частично отказаться от обязательств, связанных с гарантией.

Обращайтесь к своему дилеру компании Volvo Penta в случае, если Вы не получили Книгу гарантийного обслуживания, или копию покупателя карточки на гарантийное обслуживание.

Презентация

Марки TD420VE, TAD420VE, TD520GE, TAD520GE и TAD520VE являются промышленными дизельными двигателями 4-цилиндровыми, с параллельными цилиндрами и прямым впрыском.

Марки TAD620VE, TD720GE, TAD720GE, TAD720VE, TAD721GE, TAD721VE, TAD722GE и TAD722VE являются промышленными дизельными двигателями 6-цилиндровыми, с параллельными цилиндрами и прямым впрыском.

Все двигатели имеют электронную систему управления топливом (EDC4), турбокомпрессор, системы охлаждения с термостатическим управлением, а также электронную систему управления скоростью. Все двигатели TAD также оснащены промежуточным охладителем.

Техническое описание

Двигатель и блок двигателя

- Блок двигателя и головка цилиндра изготовлены из легированного чугуна
- Коленвал с пятью подшипниками, изготовлен методом высокочастотной закалки (TD420VE, TAD420VE, TD520GE, TAD520GE, TAD520VE)
Коленвал с семью подшипниками, изготовлен методом высокочастотной закалки (TAD620VE, TD720GE, TAD720GE, TAD720VE, TAD721GE, TAD721VE, TAD722GE, TAD722VE)
- Сменные смазанные гильзы цилиндров TAD520GE, TAD520VE, TD720GE, TAD720GE, TAD720VE, TAD721GE, TAD721VE, TAD722GE TAD722VE)
Сменные сухие гильзы цилиндров (TAD620VE)
Безгильзовый блок (TD420VE, TAD420VE)
- Литые алюминиевые поршни с маслоохлаждением
- Три поршневых кольца, с "клиновидными" верхним кольцом
- Верхний распредвал, изготовленный методом высокочастотной закалки, с подъемом клапана и штоками толкателя.
- Два клапана на цилиндр
- Съёмные седла и направляющие клапанов (не относится к TD420VE, TAD420VE, TAD620VE)

Блок управления

- Микропроцессорный блок управления подачей топлива (EDC 4)
- Максимальная температура окружающей среды 80° C
- Автоматическое считывание 24 V или 12 V.
- Датчик атмосферного давления для высотных применений (вариант)

Топливная система

- Питающий насос с ременным приводом - инжекционный насос BOSCH, по одному для каждого цилиндра
- Пускатель HEINZMANN
- EDC 4 (Электронное управление дизельным топливом). Смотрите отдельное описание.

Смазочная система

- Водяной маслоохладитель.
- Масляный насос с приводом от коленвала
- Полнопоточный фильтр с байпасом

Система турбонагнетания

- Турбокомпрессор

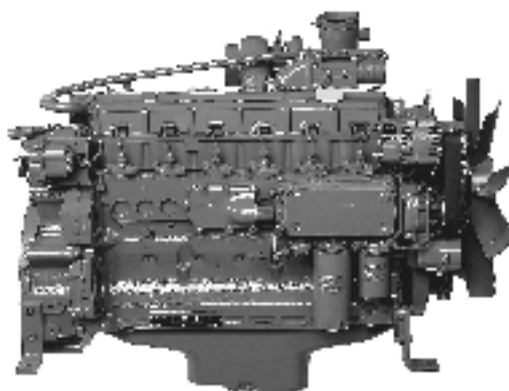
Система охлаждения

- Радиатор с расширительным бачком
- Воздушный промежуточный охладитель (TAD)

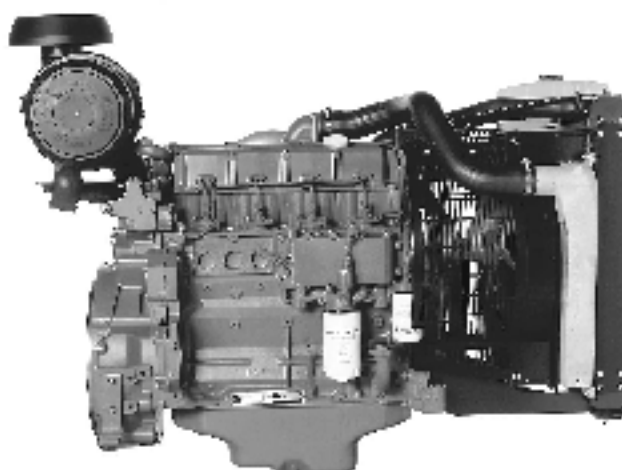
Электрическая система

- 24 V (стандартная), 12 V (вариант)

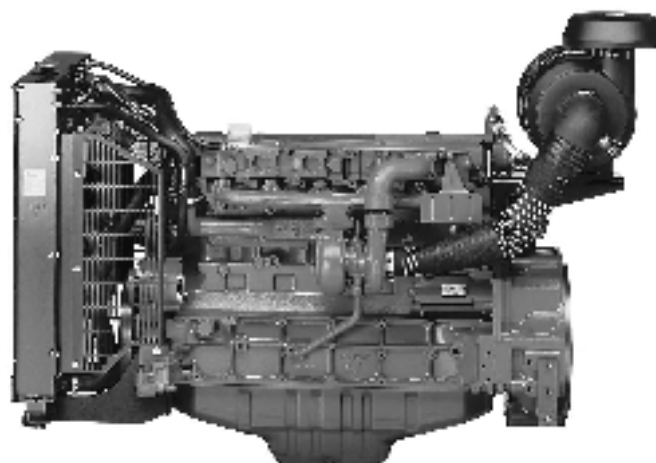
TD420VE, TAD420VE, TAD620VE



TD520GE, TAD520GE, TAD520VE



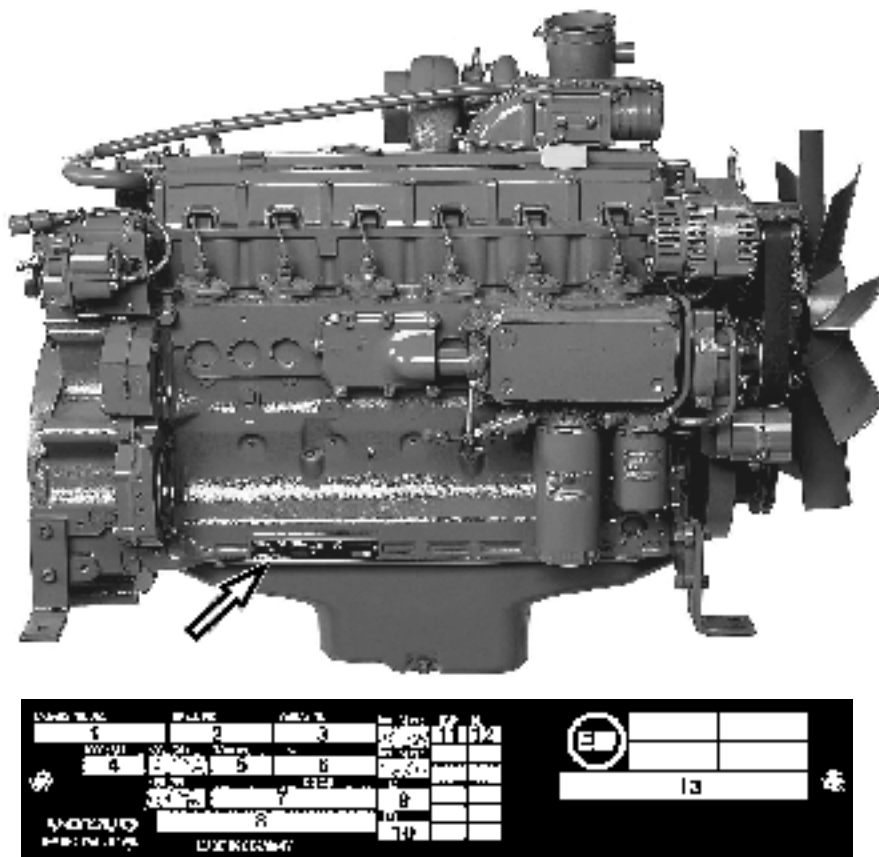
**TD720GE, TAD720GE
TAD720VE, TAD721GE, TAD721VE, TAD722GE, TAD722VE**



Идентификационные номера

Расположение фирменных табличек двигателя

Двигатели поставляются с двумя табличками, из которых одна установлена с правой стороны блока двигателя.



Фирменная табличка двигателя

1. Модель двигателя
2. Номер спецификации на двигатель
3. Серийный номер двигателя (10 разрядов)
4. Мощность двигателя, пиковая, без вентилятора
5. Скорость двигателя
6. Опережение впрыска и тип распредвала
7. Идентификационный код изготовителя
8. Указание стандарта и/или спецификации
9. Температура воздуха в °C (°F), в соответствии с ISO 3046
10. Средняя высота над уровнем моря, в соответствии с ISO 3046
11. Код EP для инжекционного насоса (цилиндр 1 сверху)
12. Класс поршней
13. Дополнительная информация

EDC 4

EDC 4 (Электронное управление дизельным топливом) является электронной системой с CAN (каналом управления) или потенциометрической связью для управления дизельным двигателем. Система включает управление топливом и функции диагностики.

Общие сведения

Система включает датчики, блок управления и регулятор скорости двигателя. Датчики посылают сигналы в блок управления, который в свою очередь контролирует рейку инжекционных насосов, используя пускатель регулятора скорости двигателя.

Входные сигналы

Блок управления получает входные сигналы о рабочих условиях двигателя из следующих компонент:

- датчик скорости, распредвал
- датчик температуры охлаждающей жидкости
- датчик давления зарядки
- датчик давления масла
- датчик температуры топлива
- датчик уровня охлаждающей жидкости (функция включена в блок управления в качестве стандартной, но датчик поставляется с двигателем как стандартная часть)

Выходные сигналы

Блок управления контролирует следующие компоненты на основе полученных входных сигналов:

- регулятор скорости двигателя (с датчиком положения для рейки и пускателя)
- электрический подогрев воздуха (вариант)

Информация, получаемая от датчиков, обеспечивает точные данные о текущих рабочих условиях; на основе этих данных процессор вычисляет точный объем топлива, проверяет состояние двигателя, и т.д.

Функция диагностики

Задача функции диагностики заключается в определении и локализации любых сбоев в системе EDC 4, с целью защиты двигателя и обеспечении работы в случае серьезных неисправностей.

При обнаружении неисправности функция диагностики извещает об этом с помощью ламп аварийной сигнализации или сети CAN. Нажав на диагностический переключатель, оператор получает код неисправности в качестве указания для поиска неисправностей. Коды неисправностей также могут отправляться через интерфейс CAN или с помощью средства Volvo VODIA (включая программное обеспечение Penta EDC 4) в авторизованную мастерскую технического обслуживания компании Volvo Penta.

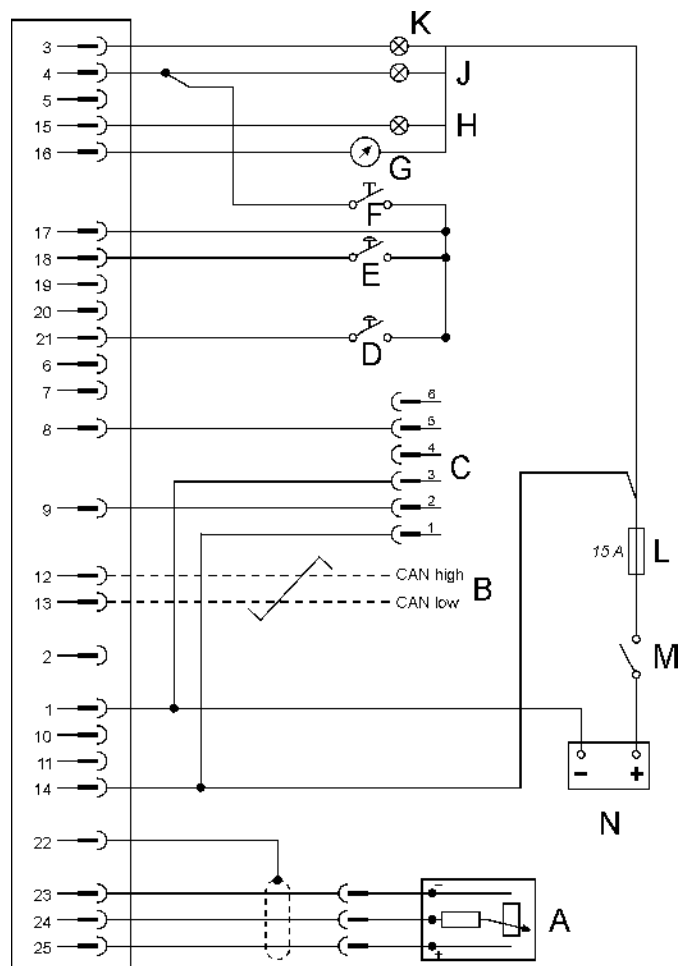
В случае серьезной неисправности двигатель останавливается. И в этом случае коды неисправностей могут отправляться через диагностический разъем, интерфейс CAN или с помощью средства Volvo VODIA (включая программное обеспечение Penta EDC 4) в авторизованную мастерскую технического обслуживания компании Volvo Penta.

Приборы

Двигатели не поставляются с приборами и средствами управления. Выбор типа инструмента и средств управления осуществляется покупателем.

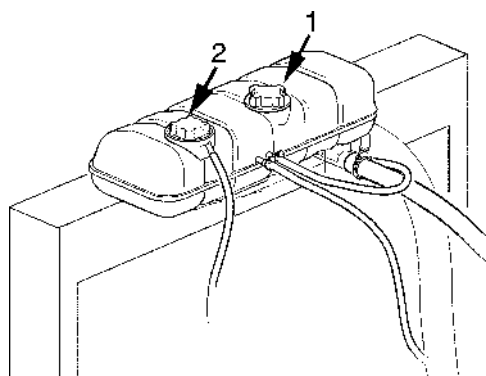
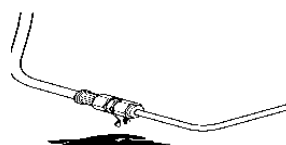
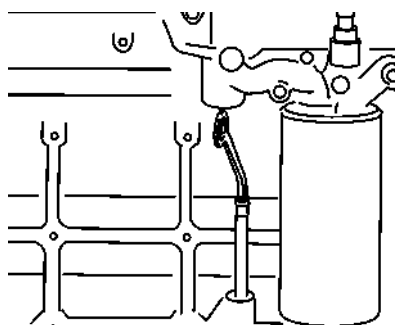
Имеющиеся функции описаны ниже.

- A. Потенциометр скорости двигателя (дроссельное регулирование)
- B. Интерфейс CAN SAE J 1939
- C. Вход VODIA
- D. Контакт при спаде
- E. Переключатель 1500 / 1800 об/мин
- F. Кнопка диагностики
- G. Тахометр
- H. Лампа аварийной сигнализации, давление масла
- J. Диагностическая лампа
- K. Лампа аварийной сигнализации, высокая температура охлаждающей жидкости
- L. Плавкий предохранитель 15 А
- M. Главный выключатель
- N. Аккумулятор (24/12 V).



Запуск двигателя

Перед запуском проверка двигателя и отсека двигателя должна войти в повседневную практику. Это поможет Вам быстро обнаружить возможную неполадку или ситуацию, которая произошла или может произойти. Также проверяйте, чтобы все приборы после запуска показывали нормальные значения.



Перед запуском

- Проверьте, чтобы уровень масла находился между отметками MAX и MIN. Обратитесь к главе “Техническое обслуживание, смазочная система”:
- Откройте топливные краны.
- Проверьте, чтобы не было утечки масла, топлива или охлаждающей жидкости.
- Проверьте индикатор падения давления в воздушном фильтре. Обратитесь к главе “Техническое обслуживание, двигатель, общие сведения”:
- Проверьте уровень охлаждающей жидкости, а также, чтобы радиатор не было блокирован с наружной стороны. Обратитесь к главе “Техническое обслуживание, система охлаждения”.

⚠ ПРЕДОСТЕРЕЖЕНИЕ! Не открывайте расширительный бачок при горячем двигателе. При этом может разбрызгиваться пар или горячая жидкость.

- Включите основной источник питания.

⚠ ВАЖНО! Никогда не отключайте питание с помощью основного выключателя (выключателей), когда работает двигатель. Это повредит генератор.

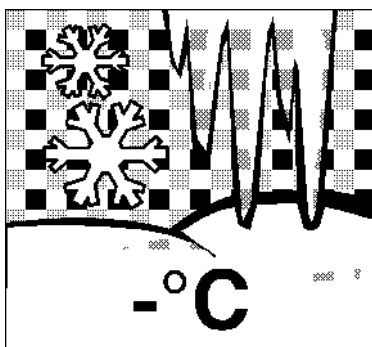
- Переведите режим управления скоростью двигателя на холостой ход, и освободите муфту открытия/коробку передач, если она установлена.

Способ запуска EDC 4

Рычаг скорости двигателя перед запуском должен быть всегда на нейтральной передаче. Система EDC4 обеспечивает, чтобы двигатель всегда получал правильное количество топлива – **даже когда двигатель холодный!**

Запустите двигатель.

Если двигатель оснащен подогревателем, то время подогрева регулируется так, чтобы соответствовать температуре двигателя.



Запуск в условиях сильного холода

Для облегчения запуска двигателя нужно выполнить некоторые подготовительные мероприятия, а иногда вообще обеспечить запуск двигателя.

Используйте зимнюю марку топлива (известную), которая принята для соответствующей температуры. Это уменьшает риск отложений парафина в топливной системе. При крайне низких температурах рекомендуется использование подогревателя топлива.

Для обеспечения полностью приемлемой смазки следует использовать синтетическое моторное масло рекомендуемой вязкости для соответствующей температуры. Обратитесь к главе «Техническое обслуживание, смазочная система»: Синтетические смазочные материалы можно использовать при более широком диапазоне температур по сравнению с минеральными смазочными материалами.

Подогревайте охлаждающую жидкость с помощью отдельно установленного электрического подогревателя двигателя. В крайнем случае, может потребоваться подогреватель двигателя с подогревом на дизельном топливе. Обратитесь к своему дилеру компании Volvo Penta за советом.

⚠ ВАЖНО! Проверьте, чтобы система охлаждения была заполнена смесью гликоля. Обратитесь к главе «Техническое обслуживание, система охлаждения»:

Аккумуляторы должны быть в хорошем состоянии. Холодная погода уменьшает емкость аккумуляторной батареи. Может потребоваться аккумуляторная батарея с повышенной емкостью.



Никогда не используйте распылитель для запуска двигателя

⚠ ПРЕДОСТЕРЕЖЕНИЕ! Никогда не используйте распылитель или аналогичные продукты как средство для облегчения запуска двигателя. Взрыв может возникнуть во впускном трубопроводе. Последствием могут быть телесные повреждения.

Запуск с помощью вспомогательных аккумуляторных батарей

⚠ ПРЕДОСТЕРЕЖЕНИЕ! Аккумуляторы (особенно вспомогательные) содержат водород, которые при контакте с воздухом является взрывоопасным веществом высокой степени. Достаточно искры, которая может возникнуть при неправильном соединении вспомогательных аккумуляторов, чтобы аккумулятор взорвался и вызвал повреждения.

1. Проверьте, чтобы вспомогательные аккумуляторы были подключены (последовательно или параллельно) так, чтобы номинальное напряжение соответствовало системному напряжению двигателя.
2. Сначала подсоедините красный (+) соединительный кабель к вспомогательному аккумулятору, затем к разряженному аккумулятору. Затем подсоедините черный соединительный кабель (-) к вспомогательному аккумулятору, и, наконец, к месту **на некотором расстоянии от разряженного аккумулятора**, например, отрицательный кабель около главного выключателя или отрицательный кабель на стартере.
3. Запустите двигатель.

⚠ ПРЕДОСТЕРЕЖЕНИЕ! Не перемещайте соединения, когда Вы пытаетесь запустить двигатель (опасность искрения), не ставьте или наклоняйте один из аккумуляторов.

4. Снимите соединительные кабели в порядке, обратном порядку установки.

⚠ ПРЕДОСТЕРЕЖЕНИЕ! Обычные кабели к стандартным аккумуляторам нельзя ослаблять ни при каких условиях.

Эксплуатация

Правильный способ эксплуатации двигателя является очень важным как для экономии топлива, так и для его срока службы. Всегда давайте двигателю прогреться до нормальной рабочей температуры перед тем, как начать работать на полной мощности. Избегайте резкого открытия дроссельной заслонки и работы на высоких скоростях двигателя.

Проверка приборов

Проверяйте все приборы непосредственно после запуска двигателя, а затем регулярно во время эксплуатации.

⚠ ВАЖНО! Уровень смазочного масла должен проверяться **каждые 8 часов** на непрерывно эксплуатируемых двигателях. Обратитесь к главе “Техническое обслуживание, смазочная система”:

Аварийная сигнализация

Если система EDC4 получает от двигателя сигналы о неисправностях, то “диагностическая лампа” начнет мигать. Нажав “кнопку диагностики”, можно получить код неисправности для того, чтобы помочь провести поиск неисправностей (или код неисправности может быть получен через сеть CAN).

Более подробная информация о кодах неисправностей и поиске неисправностей содержится в главе “Функция диагностики”.

Влияние на двигатель

Функция диагностики влияет на двигатель следующим образом:

1. Функция диагностики обнаружила незначительную неисправность, которая не приводит к повреждению двигателя.
Реакция: Влияние на двигатель отсутствует. Загорается диагностическая лампа.
2. Функция диагностики обнаружила серьезную неисправность, которая не приводит сразу к повреждению двигателя (например, высокая температура охлаждающей жидкости):
Реакция: Двигатель переходит в “щадящий” режим. Загорается диагностическая лампа.
3. Функция диагностики обнаружила серьезную неисправность, которая делает невозможным управление двигателем.
Реакция: Диагностическая лампа начинает мигать. Двигатель отключается.

Контроль скорости двигателя

Избегайте резкого и сильного открытия дроссельной заслонки.

Работа при низкой нагрузке

Избегайте длительной работы на холостом ходу или при низкой нагрузке, поскольку это может привести к повышенному расходу масла и, возможно, к утечке масла из выпускного трубопровода, так как масло будет просачиваться через уплотнения турбокомпрессора и вместе с поступающим воздухом проникать во впускной трубопровод при низком давлении турбо-наддува.

Одним из последствий этого является то, что углерод накапливается на клапанах, головках поршней, выхлопных каналах и выхлопной турбине.

При низкой нагрузке температура сгорания настолько низкая, что не может быть обеспечено полное сгорание топлива. Это означает, что смазочное масло может быть разбавлено дизельным топливом, а в выпускном трубопроводе будет протекать масло.

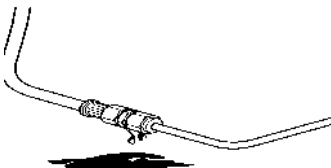
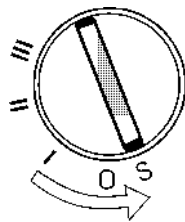
Выполнение следующих действий дополнительно к обычному техническому обслуживанию устранит риск неисправностей, вызванных работой при низкой нагрузке.

- Уменьшить эксплуатацию при низкой нагрузке до минимума. Если работа двигателя регулярно проверяется без нагрузки раз в неделю, то длительность работы следует сократить до 5 минут.
- Дайте проработать двигателю при полной нагрузке в течение около 4 часов раз в год. Это даст возможность отложениям углерода в двигателе и в выхлопной трубе выгореть.

Останов двигателя

При более длительных перерывах в работе двигатель нужно прогревать не менее одного раза в две недели. Это предотвратит образование коррозии в двигателе. Если предполагается, что двигатель не будет использоваться в течение двух месяцев или более длительное время, то его нужно законсервировать: Обратитесь к главе “Консервация”.

⚠ ВАЖНО! Если существует риск замерзания, то охлаждающая жидкость в системе охлаждения должна иметь достаточную защиту от замерзания. Обратитесь к главе “Техническое обслуживание, система охлаждения”: Слабо заряженный аккумулятор может замерзнуть и разорваться.



Перед остановом

Перед остановом дайте двигателю проработать несколько минут без нагрузки. Это позволит выровняться температуре внутри двигателя, избежать “вскипания”, и в то же время несколько охладить турбокомпрессор. Это обеспечит длительный срок службы двигателя без сбоев.

Останов

- Отключите сцепление (если возможно).
- В зависимости от установленного оборудования, нажмите кнопку останова и держите ее нажатой до тех пор, пока двигатель не остановится, либо поверните ключ в положение останова. Выньте ключ после останова двигателя.

После останова

- Проверьте двигатель и отсек двигателя на наличие утечек.
- Выключайте главные выключатели перед длительной стоянкой.
- Проводите техническое обслуживание в соответствии с графиком.

⚠ ПРЕДОСТЕРЕЖЕНИЕ! Работа или приближение к работающему двигателю является риском для безопасности. Остерегайтесь вращающихся компонентов и горячих поверхностей.

График технического обслуживания

Общие сведения

Для достижения максимальной надежности и срока службы двигателя важным является проведение регулярного технического обслуживания и ухода за ним. Выполнение рекомендаций по обслуживанию обеспечивает высокие рабочие характеристики двигателя в течение длительного времени, а также помогает избегать отрицательного влияния на окружающую среду.

ГРАФИК ТЕХНИЧЕСКОГО ОБСЛУЖИВАНИЯ

⚠ ПРЕДОСТЕРЕЖЕНИЕ! Перед началом проведения любой работы по техническому обслуживанию внимательно прочитайте главу «Техническое обслуживание». Она содержит инструкции, как безопасно и правильно выполнять работы.

⚠ ВАЖНО! Если одновременно указаны время эксплуатации и календарное время, выполняйте работу по техническому обслуживанию в интервал времени, который наступает первым. Пункты по техническому обслуживанию, отмеченные знаком , должны выполняться в авторизованной мастерской по техническому обслуживанию компании Volvo Penta.

Ежедневное обслуживание, перед запуском

- Моторное масло, проверка уровня ¹⁾ стр. 23
- Охлаждающая жидкость, проверка уровня стр. 26
- Радиатор, наружная проверка и очистка стр. 28
- Индикатор воздушного фильтра, контроль ^{1,2,3)} стр. 20
- Проверьте течи, двигатель не показано

¹⁾ При непрерывной эксплуатации проверки следует выполнять каждые 8 часов.

²⁾ Воздушный фильтр следует заменять, когда индикатор остается в красном поле после останова двигателя.

³⁾ При эксплуатации в чрезвычайно пыльных условиях необходимо использовать специальные воздушные фильтры.

После первых 100-200 часов

- Зазор клапана, проверка не показано
- Форсунки, перезатянуть до 50Нм не показано

Каждые 50 часов

- Аккумулятор, проверка уровня электролита стр. 32
- Выжимной подшипник, смазка ¹⁾ не показано

¹⁾ Применяется к разъединенному сцеплению при более 15-20 действиях со сцеплением в день. В противном случае через каждые 400 часов.

Каждые 6 месяцев

- Фильтр охлаждающей жидкости, замена ¹⁾ не показано

¹⁾ Тем не менее, фильтр не следует заменять при замене охлаждающей жидкости.

Каждые 50-600 часов или не реже одного раза в 12 месяцев.

- Моторное масло и масляный фильтр, замена ¹⁾ стр. 22-23

¹⁾ Интервалы замены масла меняются в зависимости от марки масла и содержания серы в топливе. стр. 26.

Каждые 500 часов

- Топливный бак (уловитель шлама), слив не показано
- Ременные приводы, контроль/регулировка стр. 21

Каждые 1000 часов

- Воздушные шланги, проверка на утечку. стр. 20
- Топливный фильтр, замена стр. 29

Каждые 1500 часов

- Зазор клапана, контроль/настройка не показано

Каждые 2000 часов или каждые 12 месяца.

- Воздушный фильтр для воздушного компрессора, замена не показано
- Воздушный фильтр, очистка (двигатели TAD)¹⁾ не показано

¹⁾ При эксплуатации в чрезвычайно пыльных условиях он требует частой очистки.

Каждые 2400 часов

- Турбокомпрессор, проверка не показано
- Двигатель с оборудованием, общая проверка не показано

Каждые 3000 часов

- Форсунки, проверка не показано

Каждые 5000 часов или не реже 24 месяцев.

- Охлаждающая жидкость, замена стр. 24-25

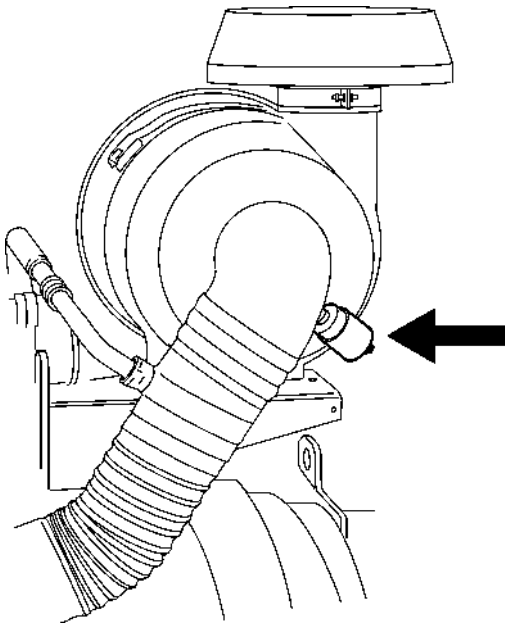
Техническое обслуживание

Эта глава описывает выполнение определенных регламентных работ по техническому обслуживанию. Перед началом работы внимательно их прочитайте. Времена выполнения определенных работ по техническому обслуживанию приведены в предыдущей главе: График технического обслуживания

⚠ ПРЕДОСТЕРЕЖЕНИЕ! Перед началом работы внимательно прочитайте рекомендации по технике безопасности при работах по техническому обслуживанию и уходу за двигателем, описанные в главе "Информация по технике безопасности".

⚠ ПРЕДОСТЕРЕЖЕНИЕ! Работа по уходу и техническому обслуживанию двигателя должна выполняться при остановленном двигателе, если явно не оговорено иное. Для того чтобы нельзя было завести двигатель, уберите ключ зажигания и отключите системное питание с помощью главного выключателя. Работа или приближение к работающему двигателю является риском для безопасности. Остерегайтесь вращающихся компонент и горячих поверхностей.

Двигатель, общие сведения



Проверка/замена воздушного фильтра.

Заменяйте воздушные фильтры, когда индикатор остается в красном поле после останова двигателя. После замены фильтра установите индикатор падения давления в исходное состояние, нажав на кнопку.

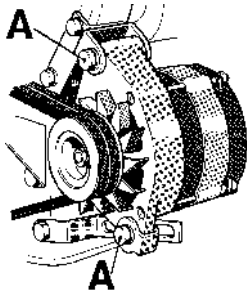
ВНИМАНИЕ! Фильтры не следует трогать, пока индикатор не будет находиться в красном поле. Утилизируйте старые фильтры. Их очистка или повторное использование не производится.

⚠ ВАЖНО! При непрерывной эксплуатации фильтры следует проверять каждые 8 часов.

При эксплуатации в чрезвычайно пыльных условиях, например, на угольных шахтах, камнедробильных заводах и др., требуются специальные фильтры (не продаются компанией VolvoPenta).

Воздушные шланги. Проверка на утечку.

Проверьте состояние шлангов на наличие трещин и других повреждений. При необходимости замените. Проверьте все зажимы шлангов на натяг.



Приводные ремни. Контроль/регулировка

Контроль и регулировку ремней следует выполнять после эксплуатации, когда ремни горячие.

Отпустите болты (A) перед натяжением ремней генератора. При нажатии на ремни они должны отклониться приблизительно на 10 мм (3/16 ") между шкивами. Изношенные ремни, работающие в паре, следует заменять вместе.

На двигателях TD420VE, TAD420VE и TAD620VE, ремни вентилятора имеют устройство автоматического натяжения, поэтому не требуют регулировки.

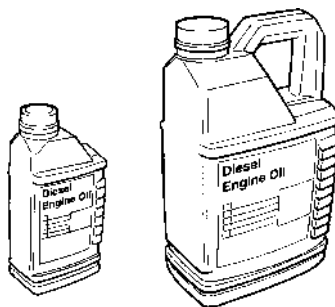
Двигатели TD520GE, TAD520GE, TAD520VE, TAD620VE, TD720GE, TAD720GE, TAD720VE, TAD721GE, TAD721VE, TAD722GE и TAD722VE имеют устройства механического натяжения.

Всегда проверяйте состояние приводных ремней. При необходимости замените.

Смазочная система

Интервалы замены масла могут меняться от **40 до 500 часов** в зависимости от марки масла и содержания серы в топливе. **Нужно помнить, что интервалы замены масла никогда не должны превышать период 12 часов.**

Если Вы предпочитаете более длительные интервалы по сравнению интервалами, приведенными в таблице ниже, состояние масла должно проверяться изготовителем масла путем его регулярного тестирования.



Двигатель	Класс масла	Содержание серы в топливе, по массе		
		< 0,5 %	0,5 – 1,0 %	> 1,0 % ¹⁾
		Интервал замены масла, достигнутый первым при эксплуатации		
T(A)D420-620VE T(A)D520-721VE T(A)D520-720GE TAD721/722GE, открытая система вентиляции картера	VDS-3 VDS-2 ACEA: E7, E5, E3 API: CI-4, CH-4, CG-4	500 ч / 12 месяцев	250 ч / 12 месяцев	125 ч / 12 месяцев
TAD721/722GE, закрытая система вентиляции картера	ACEA: E4 API: CI-4, CH-4 ΑίεϊàíεÀ! Νεάαοάδ ενίτευçίααδύ δτεύει ίίείίηδύρ ηείοάδδ-άηείá ίίδδδίá ίáηεί	500 ч / 12 месяцев	250 ч / 12 месяцев	125 ч / 12 месяцев
TAD722VE мощность <200kW	ACEA: E4	500 ч / 12 месяцев	250 ч / 12 месяцев	125 ч / 12 месяцев
мощность >200kW		250 ч / 12 месяцев	125 ч / 12 месяцев	60 ч / 12 месяцев

ВНИМАНИЕ! Минеральное масло, синтетическое или полусинтетическое, может использоваться при условии, что выполняются указанные выше требования к качеству.

ЗАМЕЧАНИЕ! Если на 6- и 7-литровых двигателях установлены масляные поддоны с неглубоким профилем, то интервал замены масла следует сократить вдвое.

¹⁾ Если содержание серы > 1,0% по массе, то используйте масло с TBN > 15

²⁾ Смазочный материал должен удовлетворять обоим требованиям. Для неевропейских стран, API: Вместо ACEA можно использовать CG-4 и CH-4: E3.

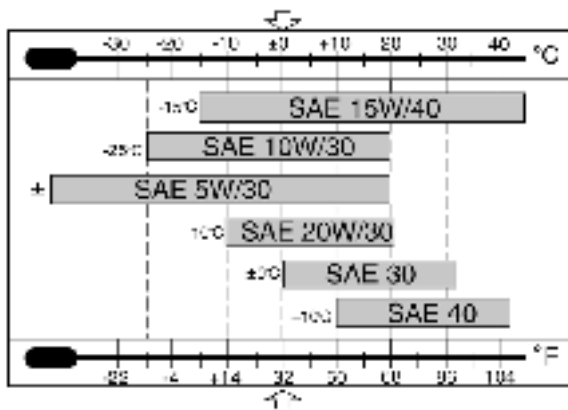
VDS = Volvo Drain Specification

Global DHD = Global Diesel Heavy Duty

ACEA = Association des Constructeurs Européenne d'Automobiles

API = American Petroleum Institute

TBN = Total Base Number



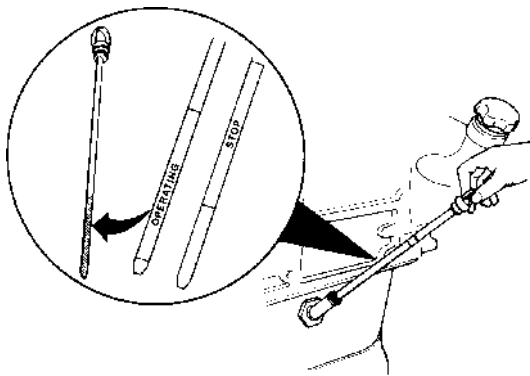
Вязкость

Выбирайте вязкость из ниже приведенной таблицы, с учетом соответствующей непрерывной температуры окружающей среды.

* Относится к синтетическим или полу-синтетическим маслам.

Объем замены масла

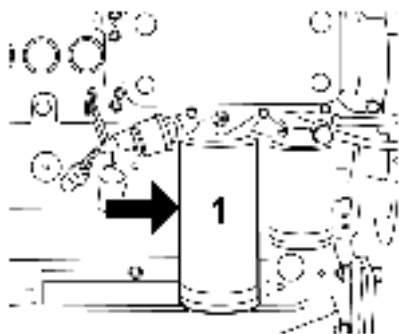
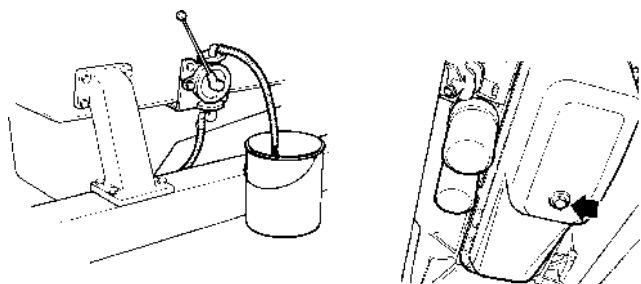
Обратитесь к главе "Технические данные".



Уровень масла. Контроль

Проверьте, чтобы уровень масла находился между отметками MAX и MIN.

- ⚠ **ВАЖНО!** При непрерывной эксплуатации уровень масла следует проверять каждые 8 часов.
- ⚠ **ПРЕДОСТЕРЕЖЕНИЕ!** Работа или приближение к работающему двигателю является риском для безопасности. Остерегайтесь вращающихся компонентов и горячих поверхностей.



Масло и масляные фильтры. Замена

Всегда соблюдайте рекомендуемый интервал замены масла; при замене масла всегда заменяйте масляный фильтр. На двигателях, находящихся в стационарном состоянии, нижнюю пробку **не** следует снимать. Для извлечения масла используйте дренажный насос.

1. Тщательно очистите держатель фильтра, чтобы грязь не попала при установке нового фильтра (фильтров).

2. Прогрейте двигатель.

⚠ ПРЕДОСТЕРЕЖЕНИЕ! Горячее масло и горячие поверхности могут вызвать ожоги.

3. Снимите нижнюю пробку. Слейте масло.

4. Установите нижнюю пробку с новой прокладкой

5. Снимите фильтр (1). Проверьте, чтобы прокладка не осталась сзади на двигателе.

5. Заполните новые фильтры моторным маслом и вытрите масло на прокладках. Завинчивайте фильтры рукой до тех пор, пока прокладки не коснутся сопрягаемой поверхности. Затем поверните фильтр еще на пол-оборота. **Не более!**

6. Долейте масло до нужного уровня. **Не заполняйте выше уровня MAX.**

7. Запустите двигатель и дайте ему поработать на холостом ходу. Проверьте, чтобы давление масла было в норме.

8. Остановите двигатель. Проверьте, чтобы не было утечек масла вокруг фильтров. При необходимости долейте масло.

Соберите старое масло и фильтры, и отнесите их на станцию утилизации для уничтожения.

Охлаждающая система

Система охлаждения обеспечивает работу двигателя при правильной температуре. Это система закрытой циркуляции. Она всегда должна быть заполнена смесью состоящей из, как минимум, 40 % концентрированной охлаждающей жидкости и 60 % воды для защиты от внутренней коррозии, кавитации и разрушений, происходящих из-за замерзания.

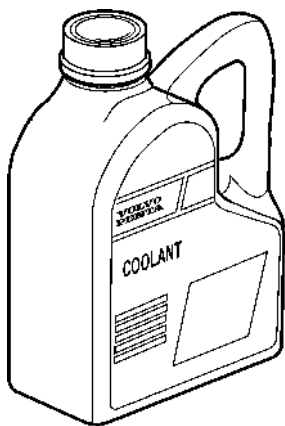
Рекомендуется использовать **“Volvo Penta Coolant, Ready Mixedi**, или **“Volvo Penta Coolanti** (концентрированный) в смеси с **дистиллированной** водой, в соответствии со спецификацией, см. “Смешивание. охлаждающей жидкости”. Разрешена к применению и одобрена Volvo Penta охлаждающая жидкость только такого качества.

Охлаждающая жидкость должна содержать этилен гликоль хорошего качества, соответствующая химическая концентрация которого обеспечивает должную защиту двигателя. Запрещается использование антикоррозийной добавки в двигателях Volvo Penta. Никогда не используйте просто воду в качестве охлаждающей жидкости.

⚠ ВАЖНО! Охладитель, правильной консистенции, необходимо использовать весь год. Она используется даже в случаях, когда отсутствует угроза замерзания, для гарантии того, что двигатель имеет надлежащую защиту от коррозии.

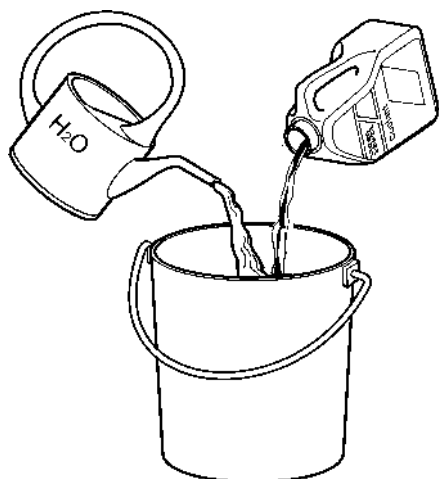
Будущие неполадки двигателя могут быть признаны не гарантийными, если использовалась ненадлежащая охлаждающая жидкость, или не соблюдались указания по смешиванию охлаждающей жидкости.

ПРИМЕЧАНИЕ: Антикоррозийные компоненты со временем становятся менее эффективными, что значит, что требуется замена жидкости, см. “Схема обслуживания”. Система охлаждения должна быть промыта при смене охлаждающей жидкости, см. “Промыв охлаждающей. системы”.



“Volvo Penta Coolanti это концентрированная жидкость, которая должна смешиваться с водой. Она была создана для оптимальной работы двигателей Volvo Penta и обеспечивает прекрасную защиту от внутренней коррозии, кавитации и разрушения на холоде.

“Volvo Penta Coolant, Ready Mixedi это уже готовая охлаждающая жидкость, состоящая на 40% из “Volvo Penta Coolanti и на 60% из воды. Подобная концентрация защищает двигатель от коррозии, кавитационного разрушения и замерзания до -28°C (18°F).



Охлаждающая жидкость. Смешивание

⚠ ПРЕДУПРЕЖДЕНИЕ! Все гликоли опасны для здоровья и наносят вред окружающей среде. Не принимать внутрь! Гликоль легко воспламеняем.

⚠ ВАЖНО! Этиленгликоль не должен смешиваться с гликолями другого типа.

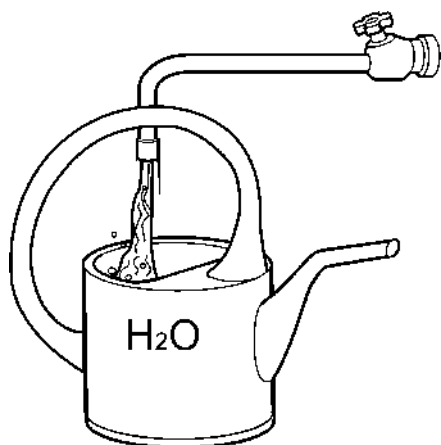
Смешивание:

**40 % “Volvo Penta Coolanti (концентрированная жидкость)”
60 % вода**

Подобная концентрация защищает двигатель от внутренней коррозии, кавитационного разрушения и замерзания до $-28\text{ }^{\circ}\text{C}$ ($18\text{ }^{\circ}\text{F}$). (Использование 60 % гликоля понижает температуру замерзания до $-54\text{ }^{\circ}\text{C}$ ($65\text{ }^{\circ}\text{F}$)). Никогда не смешивайте более 60 % концентрата (Volvo Penta Coolant) в охлаждающей жидкости, это уменьшит эффект охлаждения и увеличит риск перегрева двигателя, и уменьшит защиту от мороза.

⚠ ВАЖНО! Охлаждающая жидкость должна быть смешана с **дисциплированной** водой, используйте **дистиллированную - деионизированную воду**. Вода должна соответствовать требованиям Volvo Penta, см. “Качество воды”.

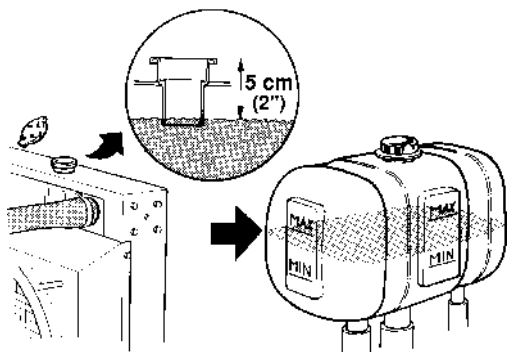
⚠ ВАЖНО! Чрезвычайно важно, чтобы в добавленная в систему охлаждающая жидкость, имела правильную концентрацию. Перед добавлением в систему смешивайте жидкость в отдельной чистой емкости. Убедитесь, что жидкости хорошо перемешались.



Качество воды

ASTM D4985:

Общее количество твердых частиц	< 340 ч/млн
Общая жесткость:	< 9,5° dH
Хлориды	< 40 ч/млн
Сульфат	< 100 ч/млн
Значение pH	5,5–9
Оксид кремния (в соответствии с ASTM D859)	< 20 мг. SiO ₂ /л.
Железо (в соответствии с ASTM D1068)	< 0,10 ч/млн
Марганцы (в соответствии с ASTM D858)	< 0,05 ч/млн
Проводимость (в соответствии с ASTM D1125)	< 500 μS/см
Содержание органических веществ, COD _{Mn} (в соответствии с ISO8467)	< 15 мг. KMnO ₄ /л.



Охлаждающая жидкость. Проверка и заливка

⚠ ПРЕДОСТЕРЕЖЕНИЕ! Не открывайте крышку маслоналивного патрубка при теплом двигателе, кроме исключительных обстоятельств. При этом может разбрызгиваться пар или горячая жидкость.

Перед запуском двигателя проверьте уровень охлаждающей жидкости. При необходимости долейте охлаждающую жидкость. Уровень должен находиться приблизительно на 50 мм (2i) ниже плоскости уплотнения крышки маслоналивного патрубка, или между отметками MIN и MAX, если установлен отдельный расширительный бачок.

⚠ ВАЖНО! Доливать следует тот же тип смеси, что уже находится в системе охлаждения.

Заполнение полностью опорожненной системы

Проверьте, чтобы все места слива были закрыты.

Расположение сливных и вентиляционных кранов показано на обратной стороне листа.

Заполнение нужно выполнять на стационарном двигателе. Заполняйте медленно, чтобы выходил воздух.

Если к системе охлаждения двигателя подключен обогревательный блок, то клапан управления подогревом должен быть открыт, а установка вентилироваться во время заполнения.

Долейте охлаждающую жидкость до нужного уровня. **Не запускайте двигатель до тех пор, пока система не будет полностью провентилирована и заполнена.**

Запустите двигатель и прогрейте его, пока полностью не откроется термостат (около 20 минут). После запуска откройте все вентиляционные краны, чтобы вышел закрытый воздух. Проверьте уровень охлаждающей жидкости и при необходимости долейте.

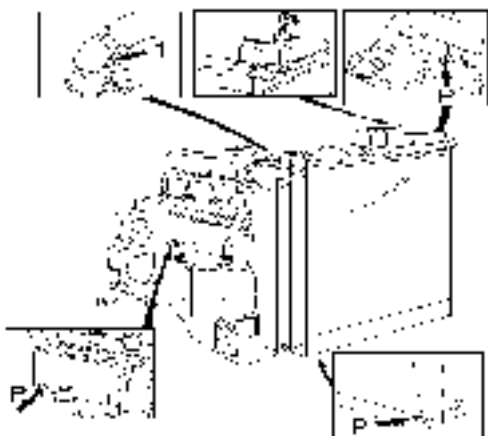
Охлаждающая жидкость. Слив.

Перед сливом двигатель должен быть остановлен, а крышка маслоналивного патрубка откручена.

⚠ ПРЕДОСТЕРЕЖЕНИЕ! Не открывайте крышку маслоналивного патрубка при теплом двигателе, кроме исключительных обстоятельств. При этом может разбрызгиваться пар или горячая жидкость.

Откройте сливные краны и снимите пробки сливных отверстий (положения показаны ниже). Открутите и опорожните фильтр охлаждающей жидкости, если он установлен.

⚠ ВАЖНО! Внутри пробок сливных отверстий/сливных кранов могут находиться отложения, которые нужно удалить. Проверьте, чтобы слилась вся охлаждающая жидкость.



Сливные/вентиляционные краны. Расположение

Пробки сливных отверстий (P):

- под радиатором.
- за цил. 3 или цил. 5 (4 или 6-цилиндровые двигатели)
- под маслоохладителем

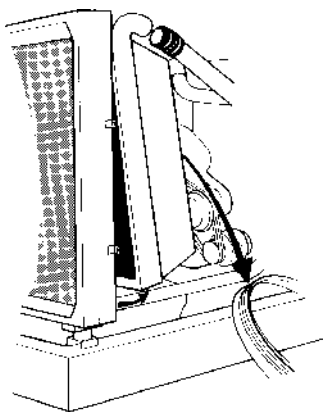
Вентиляционный кран.

- На насосе охлаждающей жидкости

Промывка системы охлаждения

Способность охлаждения уменьшается из-за отложений в радиаторе и каналах охлаждения. При замене охлаждающей жидкости систему охлаждения следует промывать.

1. Слейте охлаждающую жидкость, как описано в предыдущем параграфе.
2. Вставьте шланг в отверстие наливного патрубка радиатора, и промывайте свежей водой до тех пор, пока вытекающая вода не будет полностью чистой.
3. Закройте сливные краны и пробки. Залейте свежую охлаждающую жидкость в соответствии с инструкциями, приведенными в главе «Охлаждающая жидкость. Проверка и заливка».



Радиатор (воздушный промежуточный охладитель TAD). Наружная очистка

Чтобы иметь доступ к радиатору, при необходимости снимите защитные ограждения.

Очищайте радиатор с помощью воды и мягкого моющего средства. Используйте мягкую щетку. Следите за тем, чтобы не повредить решетку радиатора. Поставьте на место компоненты радиатора.



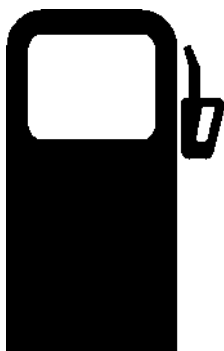
ВАЖНО! Не используйте промывной аппарат высокого давления.

Топливная система

Используйте только марки топлива, рекомендуемые в нижеприведенной спецификации на топлива. Всегда соблюдайте максимальную чистоту во время заправки и работы на топливной системе.

Все работы, связанные с системой впрыска двигателя, должны выполняться в авторизованной мастерской по техническому обслуживанию. **Если уплотнение на инжекционном насосе повреждено лицом, не имеющим права доступа к нему, то все гарантийные обязательства аннулируются.**

⚠ ПРЕДОСТЕРЕЖЕНИЕ! Опасность пожара. Работа с топливной системой должна выполняться при холодном двигателе. Пролиты топлива на горячие поверхности или электрические компоненты могут привести к пожару. Храните ткани, пропитанные топливом, так, чтобы не было риска воспламенения.



Спецификация на топлива

Топливо должно соответствовать национальным и международным стандартам для серийно выпускаемых топлив, таких как:

EN 590 (с адаптацией к национальным требованиям по защите окружающей среды и низким температурам)

ASTM D 975 № 1 - D и 2 - D.

JIS KK 2204

Содержание серы: Соответствие требованиям законодательства в каждой стране. Если содержание серы превышает 0,5% по массе, то **интервалы замены масла** должны быть изменены; обратитесь к заголовку "Смазочная система".

Топливо с чрезвычайно низким содержанием серы (городское дизельное топливо в Швеции городское дизельное топливо в Финляндии) может вызвать потерю мощности до 5% и повышение расхода топлива приблизительно на 2-3 %.

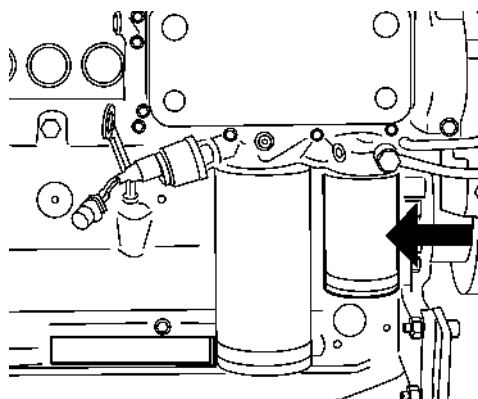
Топливный фильтр. Замена

Чистота! Нельзя допускать попадания грязи в топливную систему.

⚠ ПРЕДОСТЕРЕЖЕНИЕ! Топливные фильтры нужно заменять на холодном двигателе, чтобы избежать опасности возникновения пожара из-за попадания пролива топлива на горячие поверхности.

Снимите фильтры. Сотрите пленку масла на прокладках новых фильтров. Завинчивайте фильтры рукой до тех пор, пока прокладки не коснутся сопрягаемой поверхности. Затем затяните фильтр еще на пол-оборота, **не больше**. Провентилируйте топливную систему. **Отнесите старые фильтры на авторизованную станцию утилизации отходов для уничтожения.**

Запустите двигатель и проверьте на утечки.



Топливная система. Вентиляция

Топливная система должна быть провентилирована после замены фильтра, если топливный бак был сухим, после длительного простоя, и т.д.

Для вентиляции топливной системы используйте ручной насос, если он установлен. В других случаях провентилируйте систему с помощью стартера.

Электрическая система

⚠ ПРЕДОСТЕРЕЖЕНИЕ! Перед выполнением любой работы с электрической системой двигатель нужно остановить, а питание отключить с помощью главного выключателя. Зарядные устройства аккумуляторов или другое оборудование, установленное на двигателе, должны быть отключены.

Плавкие предохранители

Вместе с двигателем плавкие предохранители или автоматические выключатели не поставляются. Покупатели должны сами установить электрическую систему на автомобиле.

Предохранители отключают питание при перегрузке электрической системы.

Если двигатель не запускается или прибор во время эксплуатации перестает работать, то, возможно, был отключен предохранитель или автоматический выключатель. Проверьте и замените предохранители или переустановите автоматические выключатели.

⚠ ВАЖНО! Всегда выясняйте причину перегрузки!

Главный выключатель

Главный выключатель никогда нельзя отключать до останова двигателя. Если при работающем двигателе цепь между генератором и аккумулятором отключена, то генератор может быть поврежден.

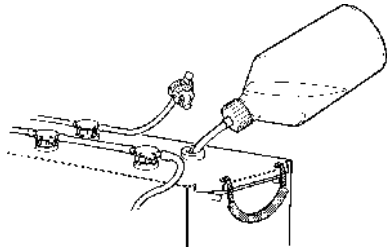
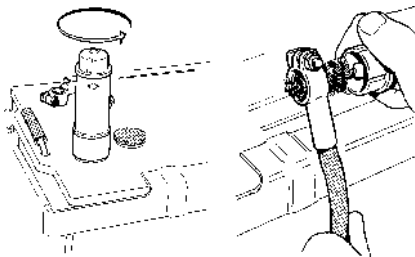
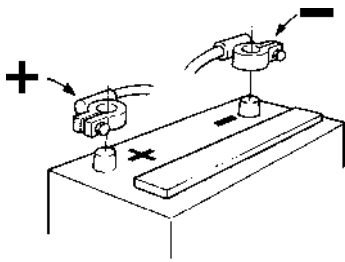
⚠ ВАЖНО! Никогда не отключайте питание с помощью основного выключателя, когда работает двигатель.



Электрические соединения

Проверьте, чтобы все электрические соединения были сухими, не имели окисления, и были надежно закреплены. При необходимости распылите на эти соединения водоотталкивающее средство (универсальное масло Volvo Penta).

Аккумулятор. Техническое обслуживание



⚠ ПРЕДОСТЕРЕЖЕНИЕ! Опасность пожара и взрыва. Никогда не допускайте возможного воздействия на аккумуляторы открытого пламени или искр.

⚠ ПРЕДОСТЕРЕЖЕНИЕ! Никогда не путайте положительную и отрицательную клеммы на аккумуляторах. Опасность искрения и взрыва.

⚠ ПРЕДОСТЕРЕЖЕНИЕ! Электролит аккумулятора является сильнодействующим коррозионным агентом. При работе с аккумуляторами всегда защищайте глаза, кожу и одежду. Всегда пользуйтесь защитными очками и перчатками. При попадании кислоты на кожу промойте ее один раз с мылом, а затем обильно - большим количеством воды. При попадании кислоты аккумулятора в глаза, промойте глаза сначала обильным количеством воды, а затем обратитесь к доктору.

Подключение и отключение

При подключении аккумуляторов сначала подсоедините красный (+) кабель к полюсу + на аккумуляторе. Затем подсоедините кабель - (черный) к полюсу - на аккумуляторе

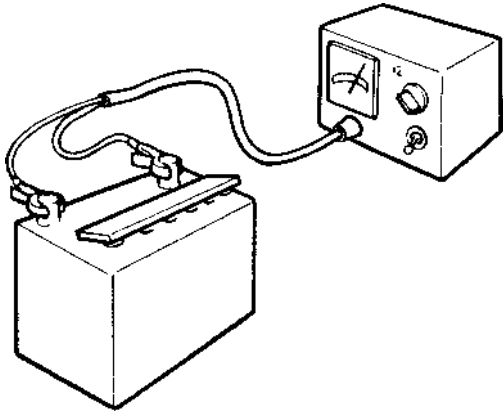
При отключении аккумуляторов подсоедините сначала кабель - (черный), а затем кабель + (красный).

Очистка

Аккумуляторы должны содержаться сухими и чистыми. Загрязнения и окисление на аккумуляторах и клеммах полюсов аккумулятора могут вызвать паразитные токи, падение напряжения и разрядку, особенно при влажной погоде. Очистите окисление с клемм полюсов и выводов аккумулятора с помощью медной щетки. Затяните надежно выводы и смажьте их смазкой для выводов или вазелином.

Заливка

Уровень электролита должен находиться на 5-10 мм выше пластин аккумулятора. При необходимости долейте **дистиллированную воду**. После заливки аккумулятор нужно заряжать не менее 30 минут при работающем двигателе на быстром холостом ходу. **ВНИМАНИЕ!** Некоторые аккумуляторы, не требующие технического обслуживания, имеют специальные инструкции, которые нужно соблюдать.



Аккумуляторы, зарядка

⚠ ПРЕДОСТЕРЕЖЕНИЕ! Опасность взрыва! При зарядке аккумуляторов выделяется водород. В результате образуется взрывоопасная смесь с воздухом. Короткое замыкание, открытое пламя или искра могут вызвать сильный взрыв. Обеспечивайте хорошую вентиляцию.

⚠ ПРЕДОСТЕРЕЖЕНИЕ! Электролит аккумулятора является сильнодействующим коррозионным агентом. Защищайте глаза, кожу и одежду. Всегда пользуйтесь защитными очками и перчатками. При попадании кислоты на кожу промойте ее один раз с мылом, а затем обильно - большим количеством воды. При попадании кислоты аккумулятора в глаза, промойте глаза сначала обильным количеством холодной воды, а затем обратитесь к доктору.

Заряжайте аккумуляторы, если они уже разряжены. Если двигатель не используется длительное время, то аккумуляторы следует полностью зарядить, затем по возможности подзаряжать (обратитесь к рекомендациям изготовителя аккумулятора). Если аккумуляторы оставляются разряженными, то они повреждаются, и могут также замерзнуть и разорваться в холодную погоду.

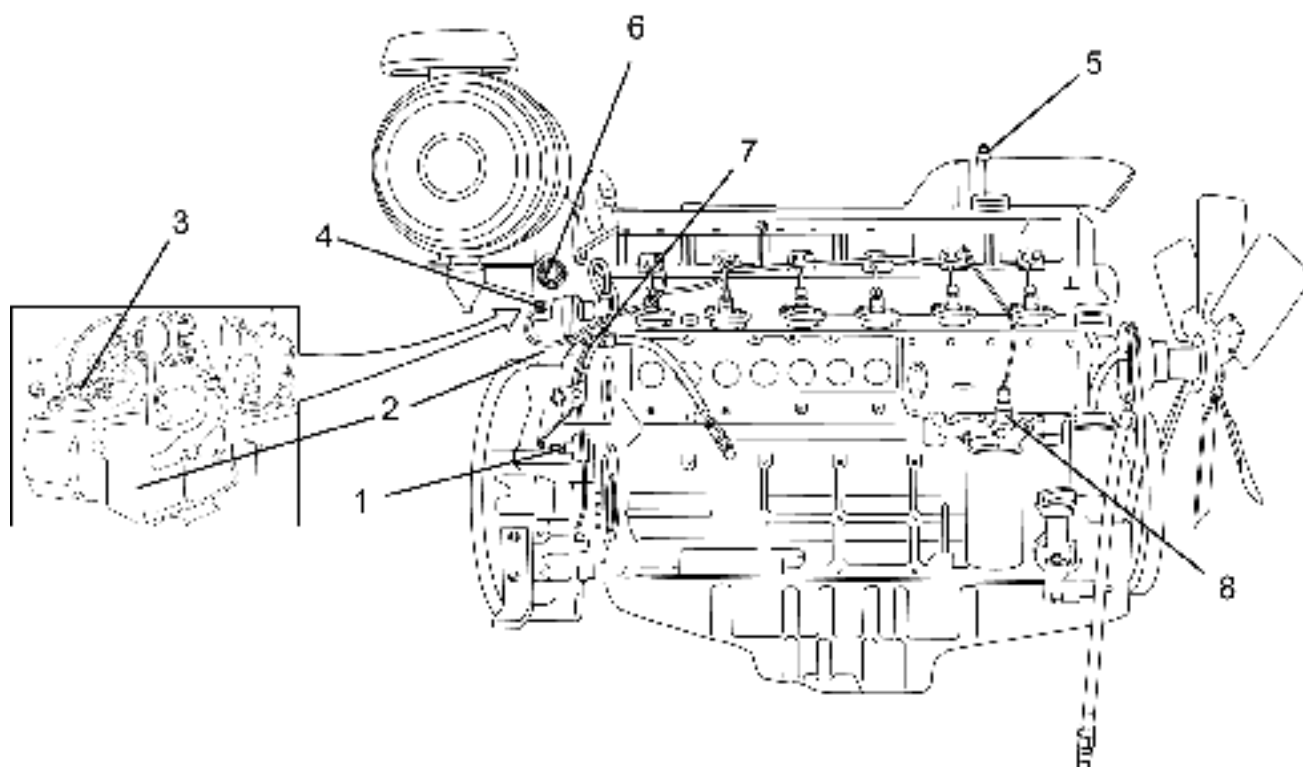
⚠ ВАЖНО! Строго соблюдайте требования руководства для зарядного устройства аккумулятора. Для того, чтобы исключить риск электрохимической коррозии при подключении внешнего зарядного устройства, перед его подключением кабели аккумулятора следует снять.

Во время зарядки отвинтите пробки ячеек, но оставьте их в отверстиях пробок. Обеспечивайте хорошую вентиляцию, особенно если аккумуляторы заряжаются в закрытом месте.

⚠ ПРЕДОСТЕРЕЖЕНИЕ! Всегда отключайте ток зарядки **перед** отвинчиванием зарядных зажимов. Никогда не путайте положительную (+) и отрицательную (-) клеммы на аккумуляторах. Это приведет к сильному искрению и может вызвать взрыв.

К так называемой **быстрой зарядке** применяются специальные инструкции. Быстрая зарядка может сократить срок службы аккумуляторов, поэтому ей не следует пользоваться.

Расположение компонентов



1. Датчик скорости, распредвал
2. Регулятор скорости / Пускатель
3. Датчик температуры охлаждающей жидкости
4. Датчик зарядного давления, 3-штырьковый*
5. Датчик зарядного давления, 4-штырьковый*
6. Подключение к блоку управления
7. Датчик температуры топлива
8. Датчик давления масла

* Используется только один тип датчика.

Консервация

Если двигатель не используется в течение двух месяцев и более, то его нужно законсервировать, чтобы предотвратить повреждения. Консервацию важно выполнять правильным образом, ничего при этом не забывая. Поэтому мы составили контрольный листок наиболее важных моментов по консервации.

Перед консервацией двигателя на длительное время авторизованная мастерская по техническому обслуживанию компании Volvo Penta должна проверить двигатель и другое оборудование. После исправления обнаруженных неисправностей и дефектов оборудования можно приступить к последующим действиям.

⚠ ПРЕДОСТЕРЕЖЕНИЕ! Перед началом проведения любой работы по техническому обслуживанию внимательно прочитайте главу “Техническое обслуживание”. Она содержит инструкции, как безопасно и правильно выполнять работы.

Консервация

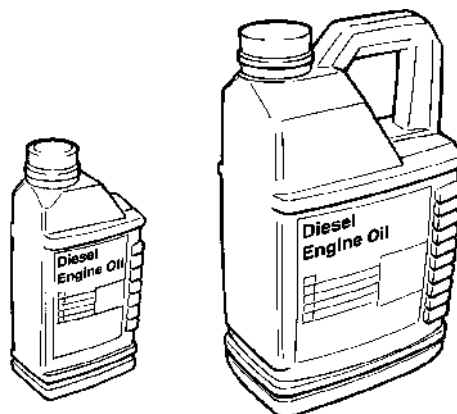
- Замените моторное масло и масляный фильтр.
- Замените топливный фильтр. Также замените топливный фильтр предварительной очистки, если он установлен.
- Прогрейте двигатель.
- Проверьте, чтобы охлаждающая жидкость обеспечивала достаточную защиту от замерзания. При необходимости долейте.

⚠ ВАЖНО! Антикоррозионная смесь не обеспечивает защиту от замерзания. Если существует риск замерзания, то систему нужно слить.

- Слейте всю воду и загрязнения с топливного бака. Полностью заполните топливный бак, чтобы не допустить конденсации.
- Очистите наружную поверхность двигателя. Не используйте промывной аппарат. Закрасьте повреждения поверхности марочной краской компании Volvo Penta.
- Отключите аккумуляторы. Очистите и зарядите аккумуляторы. **ВНИМАНИЕ!** Слабо заряженный аккумулятор может замерзнуть и разорваться.
- Распылите водоотталкивающее средство на компоненты электрической системы.

Снятие с консервации

- Проверьте уровень масла в двигателе. При необходимости долейте. Если было налито специальное масло для консервации, то его нужно заменить вместе с масляным фильтром. Для использования нужной марки: Обратитесь к главе “Техническое обслуживание, смазочная система”:
- Закройте/затяните сливные краны/пробки.
- Проверьте приводные ремни.
- Проверьте состояние всех резиновых шлангов, перезатяните зажимы шлангов.
- Проверьте уровень охлаждающей жидкости и антифриза. При необходимости долейте.
- Подключите полностью заряженные аккумуляторные батареи.
- Запустите двигатель. Проверьте, чтобы не было утечки масла, топлива, охлаждающей жидкости или выхлопного газа, и чтобы все средства управления работали нормально.



Поиск неисправностей

В нижеприведенной таблице описан ряд симптомов и возможных причин неисправностей двигателя. Всегда обращайтесь к своему дилеру компании Volvo Penta при возникновении проблемы, которую Вы сами не можете решить.

⚠ ПРЕДОСТЕРЕЖЕНИЕ! Перед началом работы внимательно прочитайте рекомендации по технике безопасности при работах по техническому обслуживанию и уходу за двигателем, описанные в главе “Информация по технике безопасности”.

Симптомы и возможные причины

✳ Мигает лампочка диагностической кнопки.	Обратитесь к главе “Диагностическая информация”.	
Двигатель невозможно остановить.	2, 4	
Стартер не вращается	1, 2, 3, 4, 5, 6, 7, 24	
Стартер вращается медленно	1, 2	
Стартер вращается нормально, но двигатель не запускается	8, 9, 10, 11	
Двигатель запускается, но снова останавливается	8, 9, 10, 11, 13	
Двигатель не достигает нужной рабочей скорости при полностью открытой дроссельной заслонке	9, 10, 11, 12, 13, 21, 25, 26	
Двигатель работает неустойчиво	10, 11, 27	
Высокий расход топлива	12, 13, 15, 25	
Черный выхлопной дым	12, 13	
Синий или белый выхлопной дым	14, 15, 22	
Слишком низкое давление смазочного масла	16	
Избыточная температура охлаждающей жидкости	17, 18, 19, 20	
Слишком низкая температура охлаждающей жидкости	20	
Отсутствие зарядки или слабая зарядка	2, 23	
1. Разряженные аккумуляторы	10. Воздух в топливной системе	16. Слишком низкий уровень масла
2. Слабый контакт/разрыв цепи в кабелях	11. Вода/загрязнения в топливе	17. Слишком низкий уровень охлаждающей жидкости
3. Главный выключатель выключен	12. Неисправные инжекционные насосы	18. Воздух в системе охлаждающей жидкости
4. Неисправный замок зажигания	13. Недостаточная подача воздуха к двигателю. – забился воздушный фильтр – утечка воздуха между турбокомпрессором и впускным трубопроводом двигателя.	19. Неисправный циркуляционный насос
5. Неисправное главное реле	– засоренная секция компрессора в турбокомпрессоре	20. Неисправный термостат
6. Неисправное реле стартера	– неисправный турбокомпрессор	21. Забитый промежуточный охладитель
7. Неисправный стартер/электромагнитный клапан	– слабая вентиляция отсека двигателя	22. Слишком высокий уровень масла
8. Отсутствие подачи топлива: – топливные краны закрыты – топливный бак пустой/ неправильное подключение бака	14. Избыточная температура охлаждающей жидкости	23. Приводные ремни генератора проскальзывают
9. Блокированный топливный фильтр/фильтр предварительной очистки (из-за загрязнения или отделение парафиновой фракции в топливе при низкой температуре).	15. Слишком низкая температура охлаждающей жидкости	24. Попадание воды в двигатель
		25. Высокое противодавление в выхлопной системе
		26. Разрыв в кабеле “Pot+i к педали
		27. Неправильно установленный регулятор скорости / пускатель двигателя

Функция диагностики

Функция диагностики контролирует и проверяет, чтобы система EDC 4 работала нормально.

Функция диагностики

Функция диагностики выполняет следующие задачи:

- Обнаруживает и локализует неисправности.
- Извещает об обнаружении неисправностей.
- Дает рекомендации по поиску неисправностей.
- Защищает двигатель и обеспечивает непрерывную работу при обнаружении серьезных неисправностей.

Сообщение о неисправности

Если функция диагностики обнаруживает неисправность в системе EDC 4, то она извещает об этом через шину CAN, либо загорается / начинает мигать диагностическая лампа. Одновременно неисправность сохраняется в памяти блока управления. Как только неисправность обслужена, а зажигание выключено и затем включено, лампа гаснет. Устраненные (пассивные) и не устраненные (активные) неисправности хранятся в блоке управления, и могут быть считаны в авторизованной мастерской.

Руководство по поиску неисправностей

Если диагностическую кнопку нажать (в течение 1-3 секунд) и затем отпустить, то на диагностической лампе начинает мигать код неисправности. Код неисправности находится в списке кодов неисправностей, вместе с информацией о причине, реакции и мерах по устранению неисправностей. Обратитесь к главе «Коды неисправностей».

Влияние на двигатель

Функция диагностики влияет на двигатель следующим образом:

1. Функция диагностики обнаружила незначительную неисправность, которая не приводит к повреждению двигателя.
Реакция: Влияние на двигатель отсутствует. Загорается диагностическая лампа.
2. Функция диагностики обнаружила серьезную неисправность, которая делает невозможным управление двигателем.

Реакция: Диагностическая лампа начинает мигать. Двигатель отключается.

Эксплуатация

Во время запуска

Когда включается зажигание, то диагностическая лампа загорается на две секунды вместе с лампами аварийной сигнализации давления масла и охлаждающей жидкости. Это предназначено для проверки работы лампы.

Если диагностическая лампа мигает спустя две секунды, то это говорит о серьезной неисправности двигателя и о том, что он не может быть запущен. При этом может выводиться один или несколько кодов неисправностей.

Если диагностическая лампа горит, то существует одна или несколько менее серьезных неисправностей. При этом может выводиться один или несколько кодов неисправностей.

Во время эксплуатации

Если диагностическая лампа начинает мигать во время эксплуатации:

1. Уменьшите скорость двигателя до холостого режима.
2. Нажмите диагностическую кнопку (в течение 1-3 секунд).
3. Отпустите диагностическую кнопку и отметьте диагностический код (DTC), который мигает. Обратитесь к заголовку "Считывание кодов неисправностей" ниже.
4. Найдите код неисправности в перечне кодов неисправностей, и выполните необходимые действия. Обратитесь к главе "Коды неисправностей".

Если диагностическая лампа начинает мигать, то двигатель будет остановлен по аварийной ситуации.



ВАЖНО! На двигателях VE в системе существует функция, которая позволяет запускать двигатель снова и дать проработать в течение около 25 Секунд. Это предназначено для того, чтобы автомобиль мог съехать с железнодорожных путей и т.д.

Считывание кодов неисправностей

Коды неисправностей могут считываться следующим образом:

- С помощью средства VODIA (включая программное обеспечение Penta EDC4). Обратитесь к "Руководству пользователя VODIAi для ознакомления с использованием средства.
- Диагностическая лампа
- CAN

Диагностическая лампа

Если диагностическая лампа загорается или мигает, то код неисправности может быть считан, нажав диагностическую кнопку (в течение 1-3 секунд), а затем отпустив ее. Диагностическая лампа гаснет, а код неисправности мигает.

Код неисправности включает три группы вспышек, отделенных между собой интервалами в две секунды.

Первая и третья группа состоят из коротких вспышек (0,4 сек). Вторая группа состоит из длинных вспышек (0,8 сек).

Код неисправности получается путем вычисления количества вспышек в каждой группе.

Пример: ✱ ✱ (2 короткие) пауза ✱ ✱ (2 длинные) пауза ✱ (1 короткая) = Код неисправности 2.2.1

Код неисправности сохраняется и может быть считан, пока остается неисправность. В перечне кодов неисправностей содержится информация о причине, реакции и действиях. См. "Коды неисправностей".

Считывайте коды следующим образом:

1. Нажмите диагностическую кнопку (в течение 1-3 секунд).
2. Отпустите диагностическую кнопку и отметьте код неисправности, который мигает.
3. Повторите пункты 1-2. Если хранится несколько кодов, то мигает новый код неисправности. Повторяйте действия до тех пор, пока код неисправности не начнет повторяться.

ВНИМАНИЕ! Когда первый код неисправности выводится повторно, то это значит, что считаны все коды неисправностей.

Когда все неисправности устранены:

1. Включите и затем выключите зажигание.
2. Нажмите диагностическую кнопку (в течение 1-3 секунд) для проверки, остались ли еще коды неисправностей.
3. Если активных неисправностей не существует, то диагностическая лампа даст две короткие вспышки; в других случаях оставшиеся не устраненные неисправности будут мигать снова.

Коды неисправностей

⚠ ПРЕДОСТЕРЕЖЕНИЕ! Перед началом работы внимательно прочитайте рекомендации по технике безопасности при работах по техническому обслуживанию и уходу за двигателем, описанные в главе “Информация по технике безопасности”.

Код 2.0.0 Неисправности отсутствуют

Отсутствуют активные неисправности.

PID 190. Код 2.1.1 Датчик скорости вращения двигателя, распредвал

Причина: Неисправный датчик, разъем, кабели или неправильное расстояние до колеса. Высокочастотная помеха.

Реакция: Двигатель отключается.

Действие:

- Проверьте, чтобы датчик скорости двигателя был установлен на правильном расстоянии от распредвала.
- Проверьте кабели датчика скорости двигателя на обрывы или короткое замыкание.
- Проверьте качество контактов разъема.
- Проверьте работу датчика скорости двигателя. При необходимости замените датчик.

PID 190, Код 2.1.4 Превышение скорости

Причина: Скорость двигателя составляет или составляла значение выше допустимого предела.

Реакция: Прекращается впрыск топлива, загорается лампа кода неисправности и горит до тех пор, пока скорость двигателя вновь не снизится до допустимого уровня.

Действие:

- Проверьте рейку инжекционных насосов.
- Проверьте пускатель, замените при необходимости.
- Проверьте кабели пускателя на обрывы и короткое замыкание.
- Проверьте количество зубьев на колесе распределительного вала.
- Для двигателей VE может потребоваться проверка функции “щадящего режима”.

PID 91. Код 2.2.1 Датчик педали акселератора

Причина: Неисправный датчик, разъем или кабель.

Реакция: Двигатель переходит в “щадящий режим”.

Действие:

- Проверьте кабели датчика на обрывы и короткое замыкание.
- Проверьте работу датчика. При необходимости замените датчик.

PID 102. Код 2.2.3 Датчик зарядного давления

Причина: Неисправный датчик, разъем или кабель.

Реакция: Генерируется код неисправности.

Действие:

- Проверьте кабели датчика на обрывы и короткое замыкание.
- Проверьте работу датчика. При необходимости замените датчик.

PID 100, Код 2.2.4 Датчик давления масла

Причина: Неисправный датчик, разъем или кабель.

Реакция: Генерируется код неисправности.

Действие:

- Проверьте кабели датчика на обрывы и короткое замыкание.
- Проверьте работу датчика. При необходимости замените датчик.

PID 110.Код 2.2.5 Датчик температуры охлаждающая жидкость

Причина: Неисправный датчик, разъем или кабель.

Реакция: Генерируется код неисправности.

Действие:

- Проверьте кабели датчика на обрывы и короткое замыкание.
- Проверьте работу датчика. При необходимости замените датчик.

PID 174. Код 2.2.7 Датчик температуры топлива

Причина: Неисправный датчик, разъем или кабель.

Реакция: Генерируется код неисправности.

Действие:

- Проверьте кабели датчика на обрывы и короткое замыкание.
- Проверьте работу датчика. При необходимости замените датчик.

PID 100.Код 2.3.1 Предупреждение. давление масла

Причина: Давление масла находится за допустимыми пределами (зависит от скорости двигателя).

Реакция: Генерируется код неисправности. Код неисправности пропадает, когда давление масла превышает значение восстановления.

Действие:

- Проверьте уровень масла и масляный насос.
- Проверьте кабели датчика на обрывы и короткое замыкание.
- Проверьте работу датчика. При необходимости замените датчик.
- Проверьте предельное значение предупреждения о давлении масла.

PID 110.Код 2.3.2 Предупреждение. температура охлаждающей жидкости

Причина: Избыточная температура охлаждающей жидкости

Реакция: Генерируется код неисправности. Код неисправности пропадает, когда температура охлаждающей жидкости падает ниже значения восстановления.

Действие:

- Проверьте охлаждающую жидкость.
- Проверьте кабели датчика на обрывы и короткое замыкание.
- Проверьте работу датчика. При необходимости замените датчик.

**PID 111. Код 2.3.5 Предупреждение.
уровень охлаждающей жидкости**

Причина: Слишком низкий уровень охлаждающей жидкости

Реакция: Генерируется код неисправности.

Действие:

- Проверьте уровень охлаждающей жидкости.
- Проверьте кабели датчика на обрывы и короткое замыкание.
- Проверьте работу датчика (если он установлен).

При необходимости замените датчик.

ВНИМАНИЕ! Двигатель поставляется без датчика уровня охлаждающей жидкости.

**PID 190. Код 2.3.6 Превышение скорости в
щадящем режиме**

Причина: Когда включен щадящий режим и скорость двигателя составляет или составляла значение выше допустимого предела.

Реакция: GE: Двигатель отключается. Генерируется код неисправности.

VE: Прекращается впрыск топлива, когда рейка возвращается в исходное положение, загорается лампа кода неисправности и горит до тех пор, пока скорость двигателя вновь не снизится до допустимого уровня.

Действие:

- Проверьте рейку инжекционных насосов.
- Проверьте пускатель, замените при необходимости.
- Проверьте кабели пускателя на обрывы и короткое замыкание.
- Проверьте количество зубьев на колесе распределительного вала.

Для двигателей VE может потребоваться проверка функции «щадящего режима»

**PID 174. Код 2.3.7 Предупреждение.
температура топлива**

Причина: Избыточная температура топлива.

Реакция: Генерируется код неисправности. Код неисправности пропадает, когда температура топлива падает ниже значения восстановления.

Действие:

- Проверьте топливо.
- Проверьте кабель датчика на обрывы и короткое замыкание.
- Проверьте работу датчика. При необходимости замените датчик.

**PID 100. Код 2.3.1 Аварийный останов.
давление масла**

Причина: Давление масла находится за допустимыми пределами.

Реакция: Двигатель останавливается по аварийной ситуации.

Действие:

Проверьте уровень масла и масляный насос.

- Проверьте кабель датчика на обрывы и короткое замыкание.
- Проверьте работу датчика. При необходимости замените датчик.
- Проверьте предельное значение для останова двигателя из-за давления масла.

**PID 110. Код 2.3.2 Аварийный останов.
температура охлаждающей жидкости**

Причина: Избыточная температура охлаждающей жидкости

Реакция: Двигатель останавливается по аварийной ситуации.

Действие:

- Проверьте охлаждающую жидкость.
- Проверьте кабель датчика на обрывы и короткое замыкание.
- Проверьте работу датчика. При необходимости замените датчик.
- Проверьте предельное значение для останова двигателя из-за давления охлаждающей жидкости.

PID 111. Код 2.3.5 Аварийный останов. уровень охлаждающей жидкости

Причина: Низкий уровень охлаждающей эмульсии

Реакция: Двигатель останавливается по аварийной ситуации и не может быть перезапущен, пока не будет устранена неисправность.

Действие:

- Проверьте уровень охлаждающей жидкости.
- Проверьте кабель датчика на обрывы и короткое замыкание.
- Проверьте работу датчика (если он установлен). При необходимости замените датчик.

ВНИМАНИЕ! Двигатель поставляется без датчика уровня охлаждающей жидкости.

SID 24, Код 2.5.1 Датчик положения рейки

Причина: Пускатель не подсоединен. Значение неисправности от датчика положения рейки в пускателе.

Реакция: Двигатель останавливается по аварийной ситуации. Пускателем невозможно управлять.

Действие:

- Проверьте пускатель. При необходимости замените.
- Проверьте кабели пускателя на обрывы и короткое замыкание.

SID 24, Код 2.5.1 Датчик положения рейки, эталон

Причина: Пускатель не подсоединен. Значение неисправности от датчика положения рейки в пускателе.

Реакция: Двигатель останавливается по аварийной ситуации. Пускателем невозможно управлять.

Действие:

- Проверьте пускатель. При необходимости замените.
- Проверьте кабели пускателя на обрывы и короткое замыкание.

SID 23. Код 2.5.1 Датчик положения рейки. разница

Причина: Инжекторный насос/пускатель заело или он не подсоединен. Разница между текущим значением рейки и номинальным значением превышает 10%.

Реакция: Генерируется код неисправности. Код неисправности пропадает, когда разница между текущим значением рейки и номинальным значением снижается ниже 10%.

Действие:

- Проверьте рейку инжекторных насосов.
- Проверьте пускатель, рейку и инжекторные насосы. При необходимости замените.
- Проверьте кабели пускателя на обрывы и короткое замыкание.

SID 23. Код 2.5.2 Инжекторный насос. автокалибровка

Причина: Автоматическое выравнивание пускателя невозможно. Неисправность калибровки.

Реакция: Двигатель останавливается по аварийной ситуации и не может быть перезапущен, пока не будет устранена неисправность. Регулятор нельзя запустить.

Действие:

- Проверьте пускатель. При необходимости замените.
- Проверьте кабели пускателя.
- Включите и затем выключите зажигание, и проверьте, остается ли код неисправности.

SID 231. Код 2.7.1 Нарушение связи. шина CAN

Причина: Контроллер CAN шины CAN неисправен.

Реакция: --

Действие:

- Проверьте кабели.
- Проверьте блок управления.

SID 252, Код 2.8.1 Программирование параметров

Причина: Неисправность памяти

Реакция: Двигатель останавливается по аварийной ситуации и не может быть перезапущен, пока не будет устранена неисправность.

Действие:

- Включите и затем выключите зажигание, и проверьте, остается ли код неисправности.

SID 240, Код 2.8.1 Циклический программный тест

Причина: Неисправность памяти

Реакция: Двигатель останавливается по аварийной ситуации и не может быть перезапущен, пока не будет устранена неисправность.

Действие:

- Включите и затем выключите зажигание, и проверьте, остается ли код неисправности.

PID 158, КОД 2.9.1 Блок управления, напряжение питания

Причина: Напряжение питания на пускатель превышает допустимые значения.

Реакция: Генерируется код неисправности. Код неисправности пропадает, когда значение напряжения возвращается в допустимые пределы.

Действие:

- Включите и затем выключите зажигание, и проверьте, остается ли код неисправности.

PID 158, Код 2.8.2 Эталонное напряжение 1

Причина: Эталонное напряжение на пускатель превышает допустимые значения.

Реакция: Генерируется код неисправности. Код неисправности пропадает, когда значение напряжения возвращается в допустимые пределы (5 V).

Действие:

- Проверьте подаваемое напряжение.
- Включите и затем выключите зажигание, и проверьте, остается ли код неисправности.

PID 158, Код 2.8.2 Эталонное напряжение 2

Причина: Эталонное напряжение на пускатель превышает допустимые значения.

Реакция: Генерируется код неисправности. Код неисправности пропадает, когда значение напряжения возвращается в допустимые пределы (5 V).

Действие:

- Проверьте подаваемое напряжение.
- Включите и затем выключите зажигание, и проверьте, остается ли код неисправности.

PID 158, Код 2.8.2 Эталонное напряжение 3

Причина: Эталонное напряжение на пускатель превышает допустимые значения.

Реакция: Генерируется код неисправности. Код неисправности пропадает, когда значение напряжения возвращается в допустимые пределы (5 V).

Действие:

- Проверьте подаваемое напряжение.
- Включите и затем выключите зажигание, и проверьте, остается ли код неисправности.

PID 48, Код 2.9.2 Атмосферное давление

Причина: Давления воздуха выходит за пределы допустимых значений.

Реакция: Генерируется код неисправности. Код неисправности пропадает, когда давление воздуха возвращается к нормальному значению. Запускается функция контроля давления воздуха.

Действие:

- Включите и затем выключите зажигание, и проверьте, остается ли код неисправности.

SID 253, Код 2.10.1 Ошибка параметра

Причина: Отсутствуют данные или неверные данные (ошибка возникает только при установке или сбросе параметра).

Реакция: Двигатель невозможно запустить.

Действие:

- Проверить установки параметров.
- Включите и затем выключите зажигание, и проверьте, остается ли код неисправности.

SID 240, Код 2.10.1 Переполнение стека

Причина: Ошибка внутренних вычислений.

Реакция: Двигатель останавливается по аварийной ситуации и не может быть перезапущен, пока не будет устранена неисправность.

Действие:

- Включите и затем выключите зажигание, и проверьте, остается ли код неисправности.

Технические характеристики

Общие сведения

Обозначение типа	TD420VE	TAD420VE	TAD620VE
Направление вращения (со стороны маховика)	Против час. стрелки	Против час. стрелки	Против час. стрелки
Кол-во цилиндров	4	4	6
Внутр. диаметр цилиндра, мм (дюйм)	101	101	98
Ход, мм (дюйм)	126	126	126
Объем цилиндра, литр (дюйм ³)	4,04	4,04	5,7
Кол-во клапанов	8	8	12
Степень сжатия:			
EPA 1	19:1	19:1	18,4:1
COM 2, EPA2	19:1	19:1	18,4:1
Порядок впрыска	1-3-4-2	1-3-4-2	1-5-3-6-2-4
Мощность двигателя кВт (л. с.)	75 (102) ¹⁾	103 (140) ¹⁾	155 (209) ¹⁾
Макс. крутящий момент Нм (фунт-сила.фут)	373	477	680
При скорости вращ. двигателя, об/мин	1800	1800	1800
Низкий хол.ход, об/мин	800	800	800
Макс. скорость при полной нагрузке, об/мин	2000 – 2500 ¹⁾	2000 – 2500 ¹⁾	2000 – 2500 ¹⁾
Масса, сухой (фунт)	380 ²⁾	380 ²⁾	495 ²⁾

Обозначение типа	TAD520VE
Направление вращения (со стороны маховика)	Против час. стрелки
Кол-во цилиндров	4
Внутр. диаметр цилиндра, мм (дюйм)	108
Ход, мм (дюйм)	130
Объем цилиндра, литр (дюйм ³)	4,76
Кол-во клапанов	8
Степень сжатия:	
EPA 1	18,1:1
COM2, EPA2	19:1
Порядок впрыска	1-3-4-2
Мощность двигателя кВт (л. с.)	118 (158)
Крутящий момент Нм (фунт-сила.фут)	552
При скорости вращ. двигателя, об/мин	1800
Низкий хол.ход, об/мин	800 – 950
Макс. скорость при полной нагрузке, об/мин	2000 – 2300 ¹⁾
Масса, сухой (фунт)	432 ²⁾

¹⁾ Спецификации см. на фирменной табличке двигателя.

²⁾ Масса согласно DIN 70020-A

³⁾ Доп. масса TAD520GE SAE 2 (1800 об/мин) 36 кг

⁴⁾ Включая сцепление и раму

Обозначение типа	TAD720VE	TAD721VE	TAD722VE
Направление вращения, со стороны маховика:	Против	Против	Против
	час. стрелки	час. стрелки	час. стрелки
Кол-во цилиндров	6	6	6
Внутр. диаметр цилиндра, мм (дюйм)	108	108	108
Ход, мм (дюйм)	130	130	130
Объем цилиндра литр (дюйм ³)	7,15	7,15	7,15
Кол-во клапанов	12	12	12
Степень сжатия:			
EPA1	18,4:1	18,4:1	—
COM2, EPA2	19,0:1	19,0:1	19,0:1
Порядок впуска	1-5-3-6-2-4	1-5-3-6-2-4	1-5-3-6-2-4
Мощность двигателя кВт (л. с.) .	174 (129) ¹⁾	195 (264) ¹⁾	220 (297) ¹⁾
Крутящий момент Нм(фунт-сила.фут)	817	897	981
При скорости вращ.двигателя, об/мин	1800	1800	1800
Низкий хол.ход, об/мин	800 – 950	800 – 950	800 – 950
Макс.скорость при полной нагрузке, об/мин	2000 – 2300 ¹⁾	2000 – 2300 ¹⁾	2100 – 2300 ¹⁾
Масса, сухой (фунт)	572 ²⁾	572 ²⁾	680 ²⁾

Обозначение типа	TD520GE	TAD520GE	TD720GE	TAD720GE
Направление вращения (со стороны маховика)	Против	Против	Против	Против
	час. стрелки	час. стрелки	час. стрелки	час. стрелки
Кол-во цилиндров	4	4	6	6
Внутр. диаметр цилиндра, мм (дюйм)	108	108	108	108
Ход, мм (дюйм)	130	130	130	130
Объем цилиндра, литр (дюйм ³)	4,76	4,76	7,15	7,15
Кол-во клапанов	8	8	12	12
Степень сжатия:				
EPA1	17,5:1	17,5:1	17,1:1	17,1:1
EPA2	17,5:1	17,5:1	17,1:1	17,1:1
Порядок впуска	1-3-4-2	1-3-4-2	1-5-3-6-2-4	1-5-3-6-2-4
Мощность двигателя:				
При 1500 об/мин кВт (л. с.)	85 (116) ¹⁾	102 (139) ¹⁾	128 (174) ¹⁾	153 (208) ¹⁾
При 1800 об/мин кВт (л. с.)	89 (121) ¹⁾	110 (150) ¹⁾	134 (182) ¹⁾	163 (222) ¹⁾
Крутящий момент Нм(фунт-сила.фут)	541	649	815	974
При скорости вращ.двигателя, об/мин	1500	1500	1500	1500
Крутящий момент Нм (фунт-сила.фут)	472	584	711	865
При скорости вращ.двигателя, об/мин	1800	1800	1800	1800
Низкий хол.ход, об/мин	800 – 950	800 – 950	800 – 950	800 – 950
Макс.скорость при полной нагрузке, об/мин	1500/1800 ¹⁾	1500/1800 ¹⁾	1500/1800 ¹⁾	1500/1800 ¹⁾
Масса, сухой (фунт)	550 ²⁾	575 ^{2,3)}	750 ²⁾	760 ²⁾
Масса-брутто, сухой (фунт)	580 ²⁾	606 ^{2,3)}	804 ²⁾	804 ²⁾

¹⁾ Спецификации см. на фирменной табличке двигателя.

²⁾ Масса согласно DIN 70020-A

³⁾ Доп. масса TAD520GE SAE 2 (1800 об/мин) 36 кг

⁴⁾ Включая сцепление и раму

Обозначение типа	TAD721GE	TAD722GE
Направление вращения (со стороны маховика)	Против	Против
	час. стрелки	час. стрелки
Кол-во цилиндров	6	6
Внутр. диаметр цилиндра, мм (дюйм)	108	108
Ход, мм (дюйм)	130	130
Кол-во клапанов	7,15	7,15
Кол-во клапанов	12	12
Степень сжатия:		
ЕРА2	18,1:1	18,1:1
Порядок впуска	1-5-3-6-2-4	1-5-3-6-2-4
Мощность двигателя:		
При 1500 об/мин кВт (л. с.)	183 (249) ¹⁾	201 (273) ¹⁾
При 1800 об/мин кВт (л. с.)	204 (277) ¹⁾	225 (306) ¹⁾
Крутящий момент Нм (фунт-сила.фут)	1165	1280
При скорости вращ. двигателя, об/мин	1500	1500
Крутящий момент Нм (фунт-сила.фут)	1082	1193
При скорости вращ. двигателя, об/мин	1800	1800
Низкий хол.ход, об/мин	800 – 950	800 – 950
Макс. скорость при полной нагрузке, об/мин	1500/1800 ¹⁾	1500/1800 ¹⁾
Масса, сухой (фунт)	785 ²⁾	785 ²⁾
Масса-брутто, сухой (фунт)	826 ²⁾	826 ²⁾

- 1) Erittelyt ovat moottorin arvokilvessd
 2) Paino DIN 70020-A:n mukaan
 3) Ylimdдdinen paino TAD520GE SAE 2 (1800 rpm) 36 kg (80 lb)
 4) Mukaan lukien kytkin ja kehys.

Смазочная система

Масло

Объем замены масла, включая замену фильтра,

TD420VE/TAD420VE:	10 литров
TD520GE/TAD520GE/TAD520VE:	13 литров
TAD620VE:	16 литров
TAD720VE/TAD721VE/TD720GE/TAD720GE:	20 литров
TAD722VE:	23 литров
TAD721GE/TAD722GE:	34 литров

Давление масла с моторным маслом при рабочей температуре (мин. 120°C)

При номинальной скорости двигателя:

TD520GE/TAD520GE/TD720GE/TAD720GE/ TAD721GE/TAD722GE:	400 кПа
TD420VE/TAD420VE/TAD620VE/TAD520VE/ TAD720VE/TAD721VE/TAD722VE:	450 кПа

Хол.ход (800 об/мин) мин.

TD420VE/TAD420VE/TAD620VE/TAD520VE/ TAD720VE/TAD721GE/TAD721VE/TAD722GE/ TAD722VE:	80 кПа
TD520GE/TAD520GE/TD720GE/TAD720GE:	150 кПа

Автоматический останов при давлении меньше, чем:

TD420VE/TAD420VE/TAD620VE/ TAD520VE/TAD720VE/TAD721VE/TAD722VE:	50 кПа
TD520GE/TAD520GE/TD720GE/TAD720GE/ TAD721GE/TAD722GE:	200 кПа

Марка масла	Обратитесь к спецификации в разделе “Техническое обслуживание.
Вязкость	Обратитесь к спецификации в разделе “Техническое обслуживание.

Масляный фильтр, полнопоточный фильтр:

Количество	1
------------------	---

(затянуть на S - s оборота сразу после касания)

Масляный насос

Тип	Масляный насос приводом
-----------	-------------------------

Топливная система

Порядок впрыска

TD420VE/TAD420VE/TD520GE/ TAD520GE/TAD520VE:	1-3-4-2
TAD620VE/TD720GE/TAD720GE/ TAD720VE/TAD721GE/TAD721VE/ TAD722GE/TAD722VE:	1-5-3-6-2-4

Питающий насос

Давление подачи:	0,5 МПа
Давление подачи после топливного фильтра при 1500 об/мин: мин.	0,28 МПа
Байпасный клапан	
Давление при открытии	360–440 кПа

Спецификация на топливо

Топливо должно соответствовать национальным и международным стандартам для серийно выпускаемых топлив, таких как:

EN 590 (с адаптацией к национальным требованиям по защите окружающей среды и низким температурам)

ASTM D 975 № 1 - D и 2 - D.

JIS KK 2204

Содержание серы: Соответствие требованиям законодательства в каждой стране.

Топливо с низкой плотностью (городское дизельное топливо в Швеции городское дизельное топливо в Финляндии) может вызвать потерю мощности до 5% и повышение расхода топлива приблизительно на 2-3%.

Система охлаждения

Тип	Под давлением, герметичная
Крышка, макс. давление открытия:	
TD420VE/TAD420VE/TAD620VE/ TD520GE/TAD520GE/ TAD520VE/TAD720VE/TAD721GE TAD721VE/TAD722GE/TAD722VE:	90 кПа ¹⁾
TD720GE/TAD720GE:	60 кПа

¹⁾ Обратитесь к двигателям VE, которые не оснащены заводским клапаном давления.

Объем (двигатель)	
TD420VE/TAD420VE:	4,7 литров
TAD620VE:	6 литров
TD520GE/TAD520GE/TAD520VE:	7,2 литров
TAD720VE/TD720GE/ TAD720GE/ TAD721GE/TAD721VE/TAD722GE/TAD722VE:	9,8 литров
Объем (двигатель + радиатор и шланги)	
TD520GE:	17,5 литров
TAD520GE:	19,7 литров
TD720GE	22 литров
TAD720GE	23,8 литров
TAD721GE/TAD722GE	27,3 литров

Термостат

Количество и тип	1 поршневой термостат
------------------------	-----------------------

Температура открытия	
TD420VE/TAD420VE/TAD620VE/ TD520GE/TAD520GE/TD720GE/TAD720GE:	83° C
TAD520VE/TAD720VE/TAD721GE/ TAD721VE/TAD722GE/TAD722VE:	87° C

Полностью открыт при	
TD420VE/TAD420VE/TAD620VE/ TD520GE/TAD520GE/TD720GE/TAD720GE:	95° C
TAD520VE/TAD720VE/TAD721GE/ TAD721VE/TAD722GE/TAD722VE:	102° C

Фильтр охлаждающей жидкости

Количество	1
------------------	---

Электрическая система

Системное напряжение	24 V (стандартная), 12 V (вариант)
----------------------------	------------------------------------

Примечания

A series of horizontal dotted lines provided for taking notes.

Примечания

Dotted lines for notes

Примечания

A series of horizontal dotted lines providing space for notes or observations.

ENG

Post or fax this coupon to:
Document & Distribution Center
Order Department
ARU2, Dept. 64620
SE-405 08 Göteborg
Sweden
Fax: +46 31 545 772

**Orders can also be placed
via the Internet:**
[http://www.volvopenta.com/
manual/coupon](http://www.volvopenta.com/manual/coupon)

Yes please,

I would like an operator's manual in English at no charge.

Publication number: 7745131

Name

Address

Country

*Please note that this offer is valid for 12 months from the date of
delivery of the engine, after this it is subject to availability.*

**VOLVO
PENTA**

42200/615001/155099900192

GER

**Schicken Sie den Coupon
per Post oder als Fax an:**
Document & Distribution Center
Order Department
ARU2, Dept. 64620
SE-405 08 Göteborg
Schweden
Fax: +46 31 545 772

**Die Bestellung kann auch
über das Internet erfolgen:**
[http://www.volvopenta.com/
manual/coupon](http://www.volvopenta.com/manual/coupon)

Ja,

ich will kostenlos eine Betriebsanleitung in deutscher Sprache erhalten.

Publikationsnummer: 7745203

Name

Anschrift

Land

*Bitte beachten Sie, dass das Angebot für die Dauer von 12 Monaten ab dem
Lieferdatum des Motors gilt, danach nur noch bis zum Aufbrauchen des
Lagerbestandes.*

**VOLVO
PENTA**

42200/615001/155099900192

FRE

**Envoyez ou faxez le bon de
commande a:**
Document & Distribution Center
Order Department
ARU2, Dept. 64620
SE-405 08 Göteborg
Suède
Fax: +46 31 545 772

**Vous pouvez également
passer la commande par In-
ternet:**
[http://www.volvopenta.com/
manual/coupon](http://www.volvopenta.com/manual/coupon)

Oui merci,

Je souhaite recevoir un manuel d'instructions gratuit en français.

Numéro de publication: 7745204

Nom

Adresse

Pays

*Noter que l'offre est valable 12 mois a partir de la date de livraison du
moteur, puis seulement dans la mesure des stocks disponibles.*

**VOLVO
PENTA**

42200/615001/155099900192

SPA

Franquear o enviar fax a:

Document & Distribution Center
Order Department
ARU2, Dept. 64620
SE-405 08 Göteborg
Suecia
Fax: +46 31 545 772

El pedido puede hacerse también por internet:

[http://www.volvopenta.com/
manual/coupon](http://www.volvopenta.com/manual/coupon)

Si gracias,

deseo recibir gratuitamente un libro de instrucciones en español.

Número de publicación: 7745205

Nombre

Dirección

País

Observe que la oferta es válida durante 12 meses a partir de la fecha de entrega del motor. A partir de la fecha de finalización de la oferta, la misma es válida siempre que haya existencias.

**VOLVO
PENTA**

42200/615001/155099900192

ITA

Spedire il tagliando per posta o per fax a:

Document & Distribution Center
Order Department
ARU2, Dept. 64620
SE-405 08 Göteborg
Svezia
Fax: +46 31 545 772

L'ordinazione può essere fatta anche su Internet:

[http://www.volvopenta.com/
manual/coupon](http://www.volvopenta.com/manual/coupon)

Si, grazie,

desidero ricevere gratuitamente un manuale d'istruzioni in lingua italiana.

Public. No.: 7745206

Nome e Cognome

Indirizzo

Paese

Notare che la validità dell'offerta è garantita solo per 12 mesi dalla consegna del motore, dopodiché si procederà fino ad esaurimento scorte.

**VOLVO
PENTA**

42200/615001/155099900192

SWE

Posta eller faxes kupongen till:

Dokument & Distribution center
Ordermottagningen
ARU2, Avd. 64620
SE-405 08 Göteborg
Sverige
Fax: +46 31 545 772

Beställningen kan även göras via internet:

[http://www.volvopenta.com/
manual/coupon](http://www.volvopenta.com/manual/coupon)

Ja tack,

jag vill kostnadsfritt ha en instruktionsbok på svenska.

Publikationsnummer: 7745201

Namn

Adress

Land

Observera att erbjudandet gäller i 12 månader från motorns leveransdatum, därefter endast i mån av tillgång.

**VOLVO
PENTA**

42200/615001/155099900192

DUT

Stuur of fax de coupon naar:

Document & Distribution Center
Order Department
ARU2, Dept. 64620
SE-405 08 Göteborg
Zweden
Fax: +46 31 545 772

U kunt ook bestellen via internet:

[http://www.volvopenta.com/
manual/coupon](http://www.volvopenta.com/manual/coupon)

Ja graag,

Ik wil kosteloos een instructieboek in het Nederlands ontvangen.

Publicatienummer: 7745208

Naam

Adres

Land

Denk eraan dat de aanbieding geldt tot 12 maanden na levering van de motor, daarna nog slechts indien beschikbaar.

**VOLVO
PENTA**

42200/615001/155099900192

FIN

Postita tai faksaa kuponki osoitteella:

Document & Distribution Center
Order Department
ARU2, Dept. 64620
SE-405 08 Göteborg
Ruotsi
Fax: +46 31 545 772

Tilauksen voi tehdä myös Internetissä:

[http://www.volvopenta.com/
manual/coupon](http://www.volvopenta.com/manual/coupon)

Kyllä kiitos,

haluan suomenkielisen ohjekirjan veloituksetta.

Julkaisunumero: 7745207

Nimi

Osoite

Maa

Ota huomioon, että tarjous on voimassa 1 vuoden ajan moottorin luovutuspäivämäärästä, sen jälkeen vain tuotteen saatavuuden perusteella.

**VOLVO
PENTA**

42200/615001/155099900192

POR

Envie o talro pelo correio ou um fax para:

Document & Distribution Center
Order Department
ARU2, Dept. 64620
SE-405 08 Göteborg
Suécia
Fax: +46 31 545 772

A encomenda também pode ser feita através da Internet:

[http://www.volvopenta.com/
manual/coupon](http://www.volvopenta.com/manual/coupon)

Sim, obrigado(a)!

Gostaria de receber gratuitamente um manual de instruções em português.

Número de publicação: 7745209

Nome

Endereço

País

Notar que a oferta é válida por um período de 12 meses a partir da data de entrega do motor. Depois desse período, a oferta é válida consoante a disponibilidade.

**VOLVO
PENTA**

42200/615001/155099900192

GRE

Ταχυδρομήστε αυτό το κουπόνι στην παρακάτω διεύθυνση ή στείλτε το με φαξ στον παρακάτω αριθμό φαξ:

Document & Distribution Center
Order Department
ARU2, Dept. 64620
SE-405 08 Göteborg
Sweden
Fax: +46 31 545 772

Μπορείτε επίσης να δώσετε την παραγγελία σας μέσω του Internet, στη διεύθυνση:

[http://www.volvopenta.com/
manual/coupon](http://www.volvopenta.com/manual/coupon)

Ναι,

Θα ήθελα ένα αντίτυπο του εγχειριδίου χρήσης στην αγγλική γλώσσα χωρίς καμιά χρέωση.

Αριθμός έκδοσης: 7745210

Όνομα

Διεύθυνση

Χώρα

Παρακαλούμε σημειώστε ότι αυτή η προσφορά ισχύει για 12 μήνες από την ημερομηνία παράδοσης της μηχανής. Μετά θα είναι θέμα διαθεσιμότητας.

**VOLVO
PENTA**

42200/615001/155099900192

RUS

Î тправьте этот талон почтой или факсом на имя:

Document & Distribution Center
Order Department
ARU2, Dept. 64620
SE-405 08 Göteborg
Sweden

Fax: +46 31 545 772

Заказы также можно размещать через Интернет:

[http://www.volvopenta.com/
manual/coupon](http://www.volvopenta.com/manual/coupon)

Да, пожалуйста,

Я бы хотел иметь бесплатное руководство оператора на русском языке.

Номер издания: 7745212

Имя

Адрес

Страна

К Вашему сведению, это предложение действительно в течение 12 месяцев от даты поставки двигателя; в дальнейшем оно зависит от наличия.

**VOLVO
PENTA**

42200/615001/155099900192

